

Produkt informasjon

Midthengslet takvindu GGU

Polyuretan



Produktbeskrivelse

- Høykvalitets støpt polyuretan som er hvitmalt
- Topp betjent gripelist for enkel betjening selv med møbler under vinduet
- Lufteklaff og integrert støv- og insektsfilter
- Vedlikeholdsfri innvendig overflate
- Vedlikeholdsfri utvendig overflate

Takvinkel

- Kan monteres i takvinkel mellom 15° og 90°

Materialer

- Polyuretan omkring trekjerne
- Glass
- Lakkert aluminium, kobber eller sink
- VELUX ThermoTechnology™ isolasjon

Nedlastbare filer

Monteringsveiledning, CAD tegninger, 3D BIM objekter, 3D GDL objekter, SketchUp objekter etc, gå inn på www.velux.no

Sertifikater



VELUX produksjonsenheter garanterer kvalitetssystemer, implementering prosess- og miljøstyringssystemer gjennom gjeldende akkrediteringer ISO 9001 og ISO 14001

EUTR In compliance with the EU Timber Regulation (EUTR), EU regulation 995/2010

REACH Vi er klar over REACH og erkjenner de forpliktelser. Ingen produkter har plikt til å være registrert i henhold til REACH og ingen av våre produkter inneholder stoffer med meget høy viktighet.

Tilgjengelige størrelser og dagslys areal

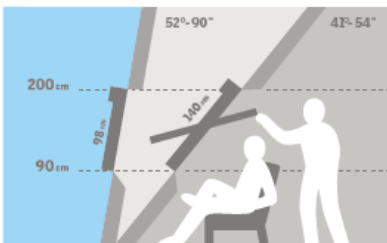
	472 mm	550 mm	660 mm	780 mm	942 mm	1140 mm	1340 mm
778 mm		GGU CK02 (0.22)					
978 mm		GGU CK04 (0.29)	GGU FK04 (0.38)	GGU MK04 (0.47)			GGU UK04 (0.91)
1178 mm		GGU CK06 (0.37)	GGU FK06 (0.47)	GGU MK06 (0.59)	GGU PK06 (0.75)	GGU SK06 (0.95)	
1398 mm			GGU FK08 (0.58)	GGU MK08 (0.72)	GGU PK08 (0.92)	GGU SK08 (1.16)	GGU UK08 (1.40)
1600 mm				GGU MK10 (0.85)	GGU PK10 (1.07)		

Utføringer, mål notspor

Størrelse	Bredde (mm)
CK--	495
FK--	605
MK--	725
PK--	887
SK--	1085
UK--	1285

Størrelse	Høyde (mm)
--02	719
--04	919
--06	1119
--08	1339
--10	1549

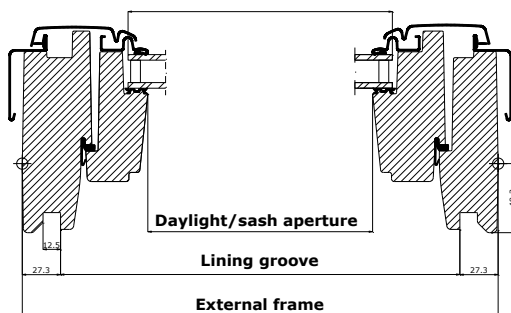
() = Effektivt dagslysareal, m²



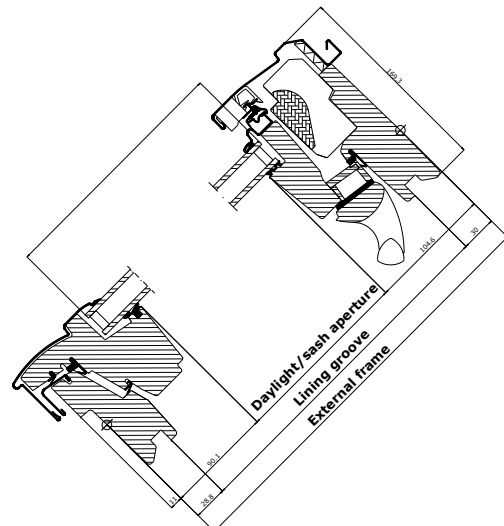
Toppbetjent midthengslet takvindu gjør det mulig å plassere møblere rett under vinduet, uten at de står i veien når du skal betjene vinduet.

For vinduer plassert innenfor rekkevidde, skal det tilstrebtes utsyn både sittende og stående. Lav takvinkel krever således lange vinduer for å oppfylle disse kravene.

Bredde



Høyde



Tekniske verdier

	--60	--66	--62
U_w [W/m²K]	1.2	1.0	0.81
U_g [W/m²K]	1.0	0.7	0.5
R_w [dB]	37	37	42
g []	0.30	0.50	0.50
τ_v []	0.61	0.69	0.65
τ_{uv} []	0.05	0.05	0.05
Air permeability [class]	4	4	4

Termiske forbedringer som lavere U-verdi (U_w) og lavere lineær varmetapskoeffisient (φ), kan for noen varianter fås med isolasjonskrave og/ eller nedsenket innbygging.

Glassoppbygging

	--60	--66	--62
Indre glass	2 x 3 mm laminert float med lavemisjonsbelegg	2 x 3 mm laminert float med lavemisjonsbelegg	2 x 3 mm laminert float med lavemisjonsbelegg
Midtre glass	-	3 mm varmeforsterket float med lavemisjonsbelegg	3 mm varmeforsterket float med lavemisjonsbelegg
Ytre glass	6 mm herdet med belegg	4 mm herdet med belegg	8 mm herdet med belegg
Mellomrom	15 mm	2 x 12 mm	2 x 10 mm
Glassruter	Tolags	Trelags	Trelags
Gass type	Argon	Argon	Krypton

Glassfunksjoner

		--60	--66	--62
	Varmeisolering Lavenergiglass gir redusert varmetap gjennom vinduet og forbedret komfort.	••	•••	•••
	Solvarme I vinterhalvåret er solen en kilde til gratis energi.	•	••	••
	Solbeskyttelse I varme perioder og i rom med store vindusflater, gir et solbeskyttende belegg et bedre inneklima i sommerhalvåret. Alternativt kan det monteres solskjerming utvendig.	•••		
	Lydisolering En kombinasjon av laminert glass og optimale glasstykkelser gir bedre lydisolasjon. Karm/ ramme konstruksjon og pakninger er like viktige.	•••	•••	•••
	Sikkerhet Tykkere laminert indre glass er utformet for å øke motstanden til fysisk angrep (innbrudd).	•	•	•
	Energi balanse Energi balansen representerer vinduets evne til å utnytte den passive solvarmen og å holde på varmen iløpet av vinteren, og dens evne til å beskytte mot risikoen for overoppheting om sommeren. Solskjermingsprodukter kan forbedre komfort innendørs ytterligere.	✓	✓	✓
	Sikkerhet Laminert glass innvendig er laget for å holde fragmentene sammen hvis glasset knuses. Vi anbefaler dette over områder hvor mennesker sover, jobber, leker etc.	✓	✓	✓
	Herdet glass utvendig Herdet glass utvendig gjør vinduet mer motstandsdyktig mot hagl, sterk vind og snølast.	✓	✓	✓
	Reduserer falming Laminert glass innvendig beskytter møbler og inventar mot UV- stråling og forsinker dermed falming.	✓	✓	✓
	Støyreduering regn Kombinasjonen av laminert glass og ekstra tykt glass bidrar til å gi en hørbar reduksjon av støy ved nedbør. Karm/ ramme konstruksjon og pakninger er like viktige.	✓		✓
	Enkel rengjøring Utvendig belegg reduserer rengjøringsfrekvensen til ytre glassrute, og gir deg et klarere utsyn. Belegget er avhengig av regn og sol.	✓	✓	
	Antidugg Antiduggbelegg reduserer dager med dugg på den ytre glassruten, og dermed gir deg et klart utsyn.		✓	✓

• Bra •• Bedre ••• Best ✓ Funksjon som inkluderes i glassvariant

Tekniske verdier, ventilasjon gjennom lufteklaff

Spesifikasjoner	Vinduer med tolags glass					
	Bredde					
	CK--	FK--	MK--	PK--	SK--	UK--
Egenskaper luftmengde [l/s]	1.9	2.3	2.8	3.4	4.1	4.8
Luftstrøm eksponert [-]	0.53	0.53	0.53	0.53	0.53	0.53
Ventilasjonskapasitet ved 4 Pa [l/s]	4.0	4.8	5.8	7.1	8.5	10.0
Ventilasjonskapasitet ved 8 Pa [l/s]	5.7	6.9	8.4	10.2	12.3	14.5
Ventilasjonskapasitet ved 10 Pa [l/s]	6.4	7.8	9.5	11.5	13.9	16.3
Ventilasjonskapasitet ved 20 Pa [l/s]	9.3	11.3	13.7	16.6	20.1	23.5
Effektivt areal gjennom lufteklaff [mm ²]	2600	3100	3700	4600	5600	6600
Geometrisk fritt areal [mm ²]	2800	3700	4500	6100	7200	10600

Spesifikasjoner	Vinduer med trelags glass					
	Bredde					
	CK--	FK--	MK--	PK--	SK--	UK--
Egenskaper luftmengde [l/s]	1.2	1.3	1.5	1.7	2.1	2.4
Luftstrøm eksponent [-]	0.63	0.63	0.63	0.63	0.63	0.63
Ventilasjonskapasitet ved 4 Pa [l/s]	2.8	3.1	3.5	4.1	4.9	5.7
Ventilasjonskapasitet ved 8 Pa [l/s]	4.3	4.8	5.4	6.3	7.6	8.9
Ventilasjonskapasitet ved 10 Pa [l/s]	4.9	5.5	6.2	7.3	8.2	10.2
Ventilasjonskapasitet ved 20 Pa [l/s]	5.5	6.2	6.9	8.1	9.8	11.5
Effektivt areal gjennom lufteklaff [mm ²]	2000	2200	2500	2900	3500	4100
Geometrisk fritt areal [mm ²]	2800	3700	4500	6100	7200	10600

Synlige funksjoner



1 Låsehus

- elektro-galvanisert stål
- farge: "sølv"



2 Typeskilt

- vindustype, størrelse og variant kode
- CE merking
- produksjonskode
- QR kode



3 Click-on beslag

- lakkert aluminium



4 Gripelist

- anodisert aluminium



ThermoTechnology™

5 Isolasjon

- ekspandert polystyrene
- farge: grå
- termomodifisert trekjerne



6 Skåte

- plast
- farge: hvit
- stål
- farge: "sølv"



7 Hengsler med friksjon

- elektro-galvanisert stål
- farge: "sølv"



8 Propp til skåte

- plast
- farge: hvit

Rengjøring og vedlikehold



For å rengjøre den ytre ruten fra innsiden, roteres rammen og låses i rengjøringsposisjon med skåte.



VELUX reparasjons- og vedlikeholdssett er tilgjengelig.

Utvendig bekledning

Materialer	NCS standard farge	RAL nærmeste standard farge
Lakkert aluminium (-0--) grå	S 7500-N	7043
Lakkert aluminium (-5--) sort	S 9000-N	9005
Kobbber (-1--)	-	-
Titansink (-3--)	-	-

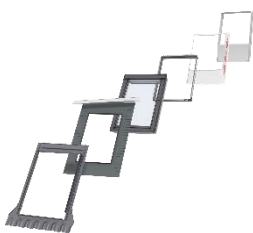
Spesialfarger på forespørsel, kontakt VELUX Norge AS.

Innvendig overflate

Hvitmalt	Lakk, hvit NCS standard farge: S 0500-N, nærmeste RAL standard farge: 9003.
----------	---

Spesialfarger på forespørsel, kontakt VELUX Norge AS

Inndekninger og installasjonsprodukter



Inndekninger:

- ED- for enkeltstående montering
- EB- for tvillingmontering
- EK- for kombinasjonsmontering

Tilgjengelig for standard og senket innbyggingshøyde

Installasjonsprodukter:

- Innbyggingssett BDx 2000 (inkl. BFX)
- Undertakskrave BFX 1000 inkl. avvanningsskinne
- Dampspærre BBX 0000
- Utforing LS- (inkl. BBX)
- Utforing LSG 1000 (inkl. BBX)

Merknader

Vi forbeholder oss retten til å gjøre tekniske endringer.

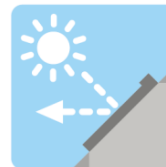
For mer informasjon om takvindu GGU og andre VELUX produkter, vennligst gå inn på www.velux.no

Gardiner, screens og rulleskodder



Innvendig solskjerming

Blendingsgardin ●●●
Rullegardin ●●●
Plisségardin ●●●
Plisségardin fleksibel plassering ●●●
Plissé energigardin dobbel ●●●
Persiener ●●●
Duo blendingsgardin og plissé ●●●



Utvendig solskjerming

Screen ●●●
Rulleskodde ●●●



Ekstra tilbehør

Insektnett ●

●●● Tilgjengelig i manuell, elektrisk og solcelledrevne versjoner
●● Tilgjengelig i manuelle og elektriske versjoner
● Tilgjengelig i manuelle versjoner
Elektriske og solcelledrevne versjoner er en del av VELUX INTEGRA® produktsortiment.

Betjeningsalternativer



VELUX INTEGRA®

• Solcelledrevet oppgaderingskit KSX 100K kan monteres for oppgadering av manuelle for å oppnå en rekke fordeler.

• Kontrollpad



• Teleskopstang