

AV PERSONLIGE GRUNNER. - BRUKERHÅNDBOK HOVEDDØRER

OBS!

Sjekk leveransen etter
veiledningen vår, se

Side 2



- | | |
|----------------------------------|-------|
| ➤ Produktbehandling | 2 |
| ➤ Vedlikehold | 3–6 |
| ➤ Garantivilkår & klassifisering | 7–9 |
| ➤ Montering | 10–14 |



NorDan

Takk for at du valgte NorDan.

Les denne veiledningen før du monterer det nye NorDan-produktet ditt.

Denne veiledningen må være tilgjengelig for den som monterer produktet og for huseier/bestyrer.

På overkanten av dørbladet finnes det en etikett med opplysninger om døren, f.eks. ordrenummer, tilvirkningsår og -uke. På dører i brannklasse EI30 sitter etiketten på hengselsiden. Disse opplysningene er viktige ved alle henvendelser til NorDan.

Leveransen din skal omfatte denne brukerhåndboka, samt plastplugg til borehull i karm og tetningspakninger til utskjæringene for sylindere og håndtak.

Produktene kontrolleres løpende av SP (Sveriges Tekniska Forskningsinstitut).

MOTTAKSKONTROLL

- Kjøper plikter å gjennomføre en nøyaktig varemottakskontroll. Kontroller at varene er uskadd og at antall kolli stemmer med fraktdokumentene.
- Synlige skader skal umiddelbart anmerkes på fraktbrev og rapporteres til ordrens saksbehandler. Skjulte transportskader skal på tilsvarende måte rapporteres så fort som overhodet mulig. Senest 7 dager etter levering og før montering.

LAGRING P.G.A ENDRING I FREMDRIFT PÅ BYGEPLASS

- Dersom det er ønske om lagring etter at produktene er ferdig produsert må spørsmålet om dette rettes til ordrens saksbehandler før transportplanleggingen er foretatt.
- NorDan tilbyr fri lagring i inntil 5 arbeidsdager. Lengre lagring vil resultere i lagerleie.

LAGRING PÅ BYGGEPLASS

- Produktet skal ved eventuell lagring før innsetting oppbevares med hengslene vendt nedover eller stående med terskelen ned, på et tørt sted med god lufting.
- Må beskyttes godt mot regn og fukt.
- Beslag etc. som leveres separat skal oppbevares innendørs.
- Hvis det er feil på en del av leveransen og feilen kan tilskrives skade på grunn av fukt, skal feilen, om det ikke er belegg for noe annet, regnes for å være forårsaket av forholdene på lagringsplassen, og leverandøren er da fri for erstatningsplikt.

MONTERING OG BEHANDLING AV PRODUKTENE PÅ BYGGPLASS

- Synlige feil og mangler må meldes før montering slik at reparasjon/erstatningsprodukt kan vurderes.
- Montering må foretas etter medsendt monteringsanvisning.
- Den optimale plasseringen av vindu eller dør er når produktet monteres slik at hele karmen kommer innenfor den isolerte delen av vegglivet.
- Maskering og taping på ferdig overflatebehandlet produkt må ikke foretas før bygget er uttørket (kfr. ND leveransebeskrivelse pkt. 3).
- Våre produkter må ikke utsettes for metallpartikler utvendig/innvendig (kfr. ND leveransebeskrivelse pkt. 3).

UNDER BYGGETIDEN

- Produktene må ikke utsettes for maling, puss, mørtel, betongvann eller andre etsende stoffer.
- Glassprodukter må beskyttes ekstra nøye hvis noen arbeider med vinkelsliper eller sveiseutstyr i nærheten av produktet.
- Hvis produktene beskyttes med plast og tape, må du huske at overflatebehandlingen kan ta skade. Overflatebehandlingen til produktene kan bli misfarget av platen/tapen. Platen/tapen kan også feste seg så sterkt i de malte flatene at malingen går av når du fjerner tapen. Bruk maskeringstape som er beregnet til formålet, og fjern den med en gang du har malt.

VEDLIKEHOLD

DEKKMALTE PRODUKTER (CYD, MFD, CGP, CSL, Overlys)

Ved leveranse:

Alle dekkmalte produkter grunnes og toppmales på fabrikk.

Vedlikehold/skjøtsel:

Malte flater rengjøres med lunkent vann og såpe minst en gang i året avhengig av hvor utsatt flaten er for sol, regn og vind, samt at et malt produkt behandles minst en gang i året med en flytende bilvoks (uten slipemiddel og silikon), i forbindelse med rengjøringen. Ved eventuelle muggangrep kan det brukes et rengjøringsmiddel som fjerner muggsporer, ikke et middel som kan ripe eller løse opp flaten. Bruk derfor ikke løsningsmiddel, skurepulver, stålull eller liknende. Kontroll av eventuelle lakkskader og sprekker gjøres kontinuerlig. Hvis det har oppstått lakkskader eller sprekker, må de repareres omgående så det ikke trenger inn fukt i konstruksjonen. Vær nøye med å undersøke glasslister og dekorlister på produktet. Reparasjonsmaling kan kjøpes hos nærmeste fargehandel. NorDan anbefaler Nordsjö Vindusmaling V med glans 35 som reparasjonsmaling.

OBS! Dekkmalte produkter i annen farge enn hvit trenger nøyere vedlikehold på grunn av solbleking.

Tetningslister av silikon mellom karm og dør må ikke males eller oljes over, da det vil føre til at tetningsfunksjonen og materialets elastisitet svekkes.

Alle beslag som inngår i produktet er overflatebehandlet og bør ikke overmales. De fungerer dårligere ved overmaling. Derimot må de vedlikeholdes etter vedlikeholdsforskriftene våre.

OBS! Ikke glem å behandle over- og underkanten av dørbladet også.

Ytterdører til boder kan ha forskjellig farge og årestruktur fra dør til dør fordi de er lagd av levende tre. Dører med finérflater kan ha eller få små sprekker i overflatesjiktet på grunn av sol, regn og vind, men dette gjør ikke døren mindre tett eller funksjonsdyktig, og er ikke reklamasjonsgrunn. Derfor er det veldig viktig å behandle døren regelmessig med ekstra beskyttende overflatebehandling.

Glassprodukt:

Undersøk regelmessig om fugen mellom glasset og glasslisten er tett. Hvis det oppstår utetthet i fugen på utsiden, repareres toppforseglingen/fugen med silikon/fugemasse. Ved unormalt store bevegelser, avhengig av hvor utsatt produktet sitter, kan det oppstå lommer og utettheter i den utvendige fugen i bunnen. Dette repareres ved å legge på ny toppforsegling (silikonfugemasse).

NorDans garanti gjelder ikke for skader som har oppstått på grunn av feilaktig eller utilstrekkelig overflatebehandling eller dårlig vedlikehold.

Obs!

Hvis dørene skal dekkes med plast ved fasadepussing, må det ikke brukes tape av typen fasadetape. Bruk en maskeringstape med lav klebeevne, og fjern den straks arbeidet er gjort.

Obs!

Døren må gå fritt i karmen – ellers må den justeres! Dessuten må ikke dørbladene i en pardør eller garasjeport gå imot hverandre.

Obs!

I bygget kan døren/dørene påvirkes forskjellig, avhengig av hvor værutsatt de er montert. Derfor kan dører i samme bygg trenge vedlikehold med forskjellig hyppighet.

VEDLIKEHOLD

TEAKPRODUKTER (TYD, TGP, TSL, Overlys)

Ved leveransen:

Alle teakproduktene her er grunnet med farget teakolje fra fabrikk. Sluttbehandling med teakolje skal gjøres ved montering på byggeplassen, se instruksjoner for vedlikehold/skjøtsel.

OBS! Les sikkerhetsforskriftene for teakoljen.

Vedlikehold/skjøtsel:

Rens først med lunkent vann, la fukten tørke ut. Ved muggangrep brukes et resemiddel som fjerner muggsporer, ikke et middel som kan ripe eller løse opp overflaten. Bruk derfor ikke løsningsmiddel, skurepulver, stålull e.l. Slip ved behov med et fint slipepapir i treets fiberretning. Stryk et tynt lag teakolje i treets lengderetning med pensel eller svamp. Hvis teakoljen suges inn ujevnt, kan behandlingen gjentas etter noen dager. Overflaten skal regelmessig, normalt to ganger i året, overflatebehandles med teakolje slik at overflaten blir mett. Ved behov, hvis produktet er utsatt for mye sol, regn og vind, skal behandlingen gjøres oftere. Når overflaten kjennes tørr og blir matt, er det på tide med behandling. Hvis produktet har en innside av teakfinér, behandles den på samme måte som utsiden.

Tetningslister av silikon mellom karm og dør må ikke males eller oljes over, da det vil føre til at tetningsfunksjonen og materialets elastisitet svekkes.

Alle beslag som inngår i produktet er overflatebehandlet og bør ikke males over. Funksjonen svekkes ved overmaling. Derimot skal de vedlikeholdes i samsvar med vedlikeholdsforskriftene våre.

OBS! Ikke glem å behandle over- og underkanten av dørbladet også.

Farge- og årestruktur kan variere fra produkt til produkt fordi de er lagd av levende tre. Produkter med teakfinér kan ha eller få små sprekker i overflatesjiktet på grunn av sol, regn og vind, men dette påvirker ikke produktets tetthet eller funksjon, og er ikke reklamasjonsgrunn. Derfor er det veldig viktig å behandle produktet regelmessig med en ekstra beskyttende overflatebehandling.

NorDans garanti gjelder ikke for skade som skyldes feilaktig eller utilstrekkelig overflatebehandling eller dårlig vedlikehold.

Produkter med glass

Undersøk regelmessig om fugen mellom glass og glasslist er tett. Hvis det oppstår utetthet i fugen på utsiden, repareres toppforseglingen/fugen med silikonbasert fugemasse (kan overmales). Ved unormalt store bevegelser, avhengig av hvor utsatt produktet sitter, kan det oppstå lommer og utettheter i den utvendige fugen i bunnen. Dette repareres ved å legge på ny toppforsegling (silikonbasert fugemasse).

Obs!

Hvis dørene skal dekkes med plast ved fasadepussing, må det ikke brukes tape av typen fasadetape. Bruk en maskeringstape med lav klebeevne, og fjern den straks arbeidet er gjort.

Obs!

Døren må gå fritt i karmen – ellers må den justeres! Dessuten må ikke dørbladene i en pardør eller garasjeport gå imot hverandre.

Obs!

I bygget kan døren/dørene påvirkes forskjellig, avhengig hvor værutsatt de er montert. Derfor kan dører i samme bygg trenge vedlikehold med forskjellig hyppighet.

VEDLIKEHOLD

OKUMÉ-PRODUKTER (GYD)

Ved leveranse:

Alle Okumé-produkter er beiset og lakkert med klar lakk fra fabrikken.

Vedlikehold/skjøtsel:

Flater med klar lakk skal rengjøres med lunkent vann og såpe minst en gang i året avhengig av hvor utsatt flaten er for sol, regn eller vind. Dessuten skal produkter med klar lakk behandles minst en gang i året med en flytende bilvoks (uten slipemiddel eller silikon) ved rengjøringen. Ved eventuelle muggangrep kan det brukes et rengjøringsmiddel som fjerner muggsporer, ikke et middel som kan ripe eller løse opp flaten. Bruk derfor ikke løsningsmiddel, skurepulver, stålull e.l. Undersøk kontinuerlig om det oppstår lakkskader eller sprekker. Hvis det har oppstått lakkskader eller sprekker, skal de repareres straks, slik at det ikke trenger inn fukt i konstruksjonen. Vær nøye med å sjekke glasslister og dekorlister på produktet. Reparasjonsmaling kan kjøpes hos nærmeste fargehandel. NorDan anbefaler Nordsjö klarlakk som reparasjonsmaling, type Tinova VX beis. Slip flaten lett før reparasjonsmalingen.

Tetningslister av silikon mellom karm og dør må ikke males eller oljes over, da det svekker tetningsfunksjonen og materialets elastisitet.

Alle beslag som inngår i produktet er overflatebehandlet og bør ikke males over. Funksjonen svekkes ved overmaling. Derimot skal de vedlikeholdes i samsvar med vedlikeholdsforskriftene våre.

OBS! Ikke glem å behandle over- og underkanten av dørbladet også.

Farge- og årestruktur kan variere fra produkt til produkt fordi de er lagd av levende tre. Produkter med finér kan ha eller få små sprekker i overflatesjiktet på grunn av sol, regn og vind, men dette påvirker ikke produktets tetthet eller funksjon, og er ikke reklamasjonsgrunn. Derfor er det veldig viktig å behandle produktet regelmessig med en ekstra beskyttende overflatebehandling.

NorDans garanti gjelder ikke for skade som skyldes feilaktig eller utilstrekkelig overflatebehandling eller dårlig vedlikehold.

Produkter med glass

Undersøk regelmessig om fugen mellom glass og glasslist er tett. Hvis det oppstår utetthet i fugen på utsiden, repareres toppforseglingen/fugen med silikonbasert fugemasse (gjerne en masse som kan overmales). Ved unormalt store bevegelser, avhengig av hvor utsatt produktet sitter, kan det oppstå lommer og utettheter i den utvendige fugen i bunnen. Dette repareres ved å legge på ny toppforsegling (silikonbasert fugemasse).

Obs!

Hvis dørene skal dekkes med plast ved fasadepussing, må det ikke brukes tape av typen fasadetape. Bruk en maskeringstape med lav klebeevne, og fjern den straks arbeidet er gjort.

Obs!

Døren må gå fritt i karmen – ellers må den justeres! Dessuten må ikke dørbladene i en pardør eller garasjeport gå imot hverandre.

Obs!

I bygget kan døren/dørene påvirkes forskjellig, avhengig hvor værutsatt de er montert. Derfor kan dører i samme bygg trenge vedlikehold med forskjellig hyppighet.

VEDLIKEHOLD BESLAG (LÅS, HENGLER, SYLINDER)

Dørbeslagene trenger vedlikehold for å fungere godt, akkurat som alt annet teknisk utstyr, og bør derfor kontrolleres av og til. Her følger noen tips om hvordan du forlenger levetiden til døren og beslagene dine.

Mekaniske låsehus:

Smøres med fett to ganger i året. Begge sidene av fallene er like viktige. Bruk fett med god klebeevne, av type låsfett.

Låsstolpen:

For myk og sikker funksjon bør glideflaten mellom fallen og låsstolpen smøres minst to ganger i året. Bruk låsfett og tørk bort eventuelt overflødig fett.

Hengsler:

Vedlikeholdsbehovet varierer med bruk, belastning og miljø. Men sjekk funksjonen og smør minst en gang i året. Når hengslene er i bruk, får de et svart støvbelegg. Belegget forebygges best med regelmessig vedlikehold og smøring. Bruk fett med god klebeevne, av typen låsfett.

Sylinder:

Bruk tilpasset låsrengjøring/låscleaner som løser forurensninger og hindrer eller løser opp isdannelse i sylinderen. Avslutt med å smøre sylinderen med låsespray for problemfri funksjon og økt levetid.

Ved den årlige funksjonsgjennomgangen kontrolleres også strammingen av skruene i låskassen, skilt, dørvidere og låsstolpe.

Obs!

- Tetningslister av silikon mellom karm og dør må ikke males eller oljes over, da det svekker tetningsfunksjonen og materialets elastisitet.
- Alle beslag som inngår i produktet er overflatebehandlet og bør ikke males over. Funksjonen svekkes ved overmaling. Derimot skal de vedlikeholdes i samsvar med vedlikeholdsforskriftene våre.

VEDLIKEHOLD AV TERSKLER

Aluminiumssjiktet er overflatebehandlet ved pulverlakkering eller anodisering, som gir et hardt overflatelag med god korrosjonsmotstand. Materialet er stort sett vedlikeholdsfritt. Vedlikeholdsarbeidet består i å holde overflaten ren.

- Overflaten skal holdes ren. Vask overflaten med vann og passende rengjøringsmiddel.
- Et tips er å vokse og polere flatene med en bilvoks for å få en vannavstøtende beskyttelse som gjør det lett å holde overflaten ren.

GJENVINNING AV DEMONTERT PRODUKT

Når du har demontert produktene fra veggen, kan du gjenbruke eller gjenvinne materialet. NorDan AS satser på langsiktig bærekraftig utvikling for miljøet og vi anbefaler å overlate materialet som ikke skal gjenbrukes til en gjenvinningsentral. Kommunen kan informere deg om gjenvinning på hjemstedet ditt.

Alle produktgrupper i produktutvalget vårt har en unik konstruksjon. Ta kontakt med NorDan AS hvis du har behov for instruksjoner om demontering.

GARANTIVILKÅR YTTERDØRER, SIDELYS OG OVERLYS (CYD, TYD, GYD, CSL, TSL)

- 10 års formgaranti.
 - 3 års garanti mot fabrikkasjonsfeil.
 - 10 års garanti mot kondens i isolerglass.
 - 5 års garanti på maling og lakkering.
- Garantien gjelder ved fagmessig montering og at anbefalingene til NorDan blir fulgt.
 - Det gis ikke garanti for dører som monteres i fasade uten beskyttende konstruksjon. Denne kan bestå av påbygg, ettermontert entrétak, overbygning (type balkong eller liknende), utskytende takfot og/eller takfotbeslag på minst 100 mm ovenfor døren.
 - Garantiene gjelder ikke for dører med svart dekkmalings pga. varmeopptak og bleking med UV-lys. Med svarte dører menes farger eller nyanser over NCS S8500-N, samt følgende RAL-farger: RAL 8022, RAL 9004, RAL 9005, RAL 9011, RAL 9017.
 - Garantien gjelder heller ikke for egen overflatebehandling av døren.
 - Garantien gjelder ikke når dørene monteres i et miljø som avviker fra et normalt bomiljø, f.eks. i fjøs, kjellere med høy luftfuktighet eller steder der miljøet kan skade dem.
 - Det gjelder ikke noen garanti for glass som er etterbehandlet i form av skjæring, sliping eller lignende, og heller ikke ved noen form for maling, plakatklistring, påføring av varmereflekerende belegg, filmer, klebemerker, pålimte sprosset m.m., på hele eller deler av isolerruten.
 - Produktene må ikke utsettes for unormale belastninger, som f.eks. ved force majeure, setninger, ytre påvirkninger eller andre faktorer som produsenten ikke har innflytelse over.
 - NorDan svarer ikke for kostnader som skyldes egne installasjoner, f.eks. alarm eller endringer av det originale NorDan-produktet. I slike tilfeller gjelder ikke garantien.
 - Farge- og årestruktur kan variere fra dør til dør fordi de er lagd av levende tre. Dører med finérflater kan få små sprekker i overflatesjiktet på grunn av sol, regn og vind, men dette påvirker ikke dørens tetthet eller funksjon og er derfor ikke reklamasjonsgrunn.
 - Riper, smusspartikler, smussrender eller liknende som ikke er synlige på 3 meters avstand eller på det som regnes som aktuell betrakningsavstand, og ved diffust dagslys, er tillatt.

GARANTIVILKÅR GARASJEPORT (CGP, TGP, MFD)

- 10 års formgaranti.
 - 2 års garanti mot fabrikkasjonsfeil.
 - 2 års garanti mot kondens i isolerglass.
- Produktet er beregnet for oppvarmet rom, maks. 18°.
 - Garantien gjelder bare ved tilfredsstillende overflatebehandling og fagmessig monterte dører.
 - Det gis ikke garanti for dører som monteres i fasade uten beskyttende konstruksjon. Denne kan bestå av påbygg, ettermontert entrétak, overbygning (type balkong eller liknende), utskytende takfot og/eller takfotbeslag på minst 100 mm ovenfor døren.
 - Garantiene gjelder ikke for dører med svart dekkmalings pga. varmeopptak og bleking med UV-lys. Med svarte dører menes farger eller nyanser over NCS S8500-N, samt følgende RAL-farger: RAL 8022, RAL 9004, RAL 9005, RAL 9011, RAL 9017.
 - Garantien dekker ikke noe som har med selve overflatebehandlingen å gjøre, som for eksempel mugg, avflassende maling, misfarget tre, kvistgjennomslag eller kvistgulning.
 - Garantien gjelder heller ikke hvis treet skinner igjennom på grunn av bevegelser.
 - Det gjelder ikke noen garanti på glass som er etterbehandlet i form av skjæring, sliping eller liknende, og heller ikke ved noen form for maling, plakatklistring, påføring av varmereflekerende belegg, film, klebemerker, pålimte sprosset m.m., på hele eller deler av isolerruten.
 - Produktene må ikke utsettes for unormale belastninger, som f.eks. ved force majeure, setninger, ytre påvirkninger eller andre faktorer som produsenten ikke har innflytelse over.
 - NorDan svarer ikke for kostnader som skyldes egne installasjoner, f.eks. alarm eller endringer av det originale NorDan-produktet. I slike tilfeller gjelder ikke garantien.
 - Farge- og årestruktur kan variere fra dør til dør fordi de er lagd av levende tre. Dører med finérflater kan få små sprekker i overflatesjiktet på grunn av sol, regn og vind, men dette påvirker ikke dørens tetthet eller funksjon, og er derfor ikke reklamasjonsgrunn.
 - Riper, smusspartikler, smussrender eller liknende som ikke er synlige på 3 meters avstand eller på det som regnes som aktuell betrakningsavstand, og ved diffust dagslys, er tillatt.

GENERELT OM REKLAMASJONER

- Eventuell reklamasjon skal fylles ut på en spesiell reklamasjonsblankett som kan lastes ned fra NorDans hjemmeside, eventuelt fås fra forhandleren. Reklamasjonen sendes til NorDan gjennom forhandleren.
- Oppdragsgiveren belastes for reklamasjonsreise hvis NorDan finner at montering eller annet som er utenfor NorDans innflytelse er gjort feil.
- NorDan svarer ikke for kostnader som skyldes egne installasjoner, f.eks. alarm eller endringer av det originale NorDan-produktet.
- Varene kan bare reklameres på hvis dørene er mottatt, levert, lagret, montert og vedlikeholdt i samsvar med NorDans instruksjoner.
- Visse farger kan skifte følelse eller annet uttrykk etter materialet de males på, dette kalles metameri. Hvis dette opptrer, må man være beredt på disse toleransene.
- NorDans garanti gjelder ikke for skade som skyldes feilaktig eller utilstrekkelig overflatebehandling eller dårlig vedlikehold.

KLASSEINNDELING AV EGENSKAPENE TIL YTTERDØRER IFØLGE EN 14351-1:2006+A1:2009

Klasse	Romklima	Eksempel på bruksområde	NorDan dørtype
YD 2	Midlertidig oppvarmet rom med grunnvarme minst 10°, maks. 18°	Varmlager, fritidshus, visse industrilokaler	MFD
YD 4	Konstant oppvarmet rom, minst 18°	Bolig (villa)	CYD, TYD

Egenskap	YD 2	YD 4	Klassifiseringsstandard
Regntetthet Med avskjerming (B) Testtrykk (Pa)	1B (0)	3B (100)	NS-EN 12208
Motstand mot vindlast Testtrykk P1(Pa)	Ikke bestemt egenskap	1 (400)	NS-EN 12210
Motstand mot vindlast Deformasjon	Ikke bestemt egenskap	B (<1/200)	NS-EN 12210
Motstand mot myke og tungt støt (mot glass) Fallhøyde (mm)	1 (200)	1 (200)	NS-EN 13049
Betjeningskraft	1	2	NS-EN 12217
Luftstrøm Maks. testtrykk (Pa) Referanselekkasje ved 100Pa (m ³ /(h*m ²))el. m ³	1 (150) (50 / 12,5)	3 (600) (9 / 1,25)	NS-EN 12207
Klassifisering av krav til styrke Nedhenging, vridning, mykt og hardt støt	3	3	NS-EN 1192

U-VERDI/TETTHET

Tett ytterdør U-verdi= <1,0 W /m² C.

Ytterdør med glass U-verdi= <1,4 W/m² C.

Sidelys U-verdi= <2,0 W/m² C.

Verdiene er basert på NS-EN 10077-1 og 2 og programmene «Therm» og «Heat2.7», samt beregninger og målinger.

KLASSIFISERING ENKLE YTTERDØRER (CYD, TYD, GYD)

Godkjente i henhold til SFDK (Svensk Fönster & Dörrkontroll)

Luftstrøm klasse 3 i henhold til NS-EN 1026

Regntetthet klasse 7B i henhold til NS-EN 1027

Motstand mot vindlast klasse 1 i henhold til NS-EN 12211

Toleranseklasse 4 for planhet i henhold til tabell 1 i NS-EN 1530

KLASSIFISERING GARASJEPORTER OG LAGERFØRTE DØRER (CGP, TGP, MFD)

Følger krav i NS-EN 14351-1:2006+A1:2009

KVALITET OG MILJØ

ISO 9001 og ISO 14001

EGENSKAPSDEKLARASJON FOR CE-MERKING

ID	Egenskap	UL	IL	UL2	UL3	SL	SLI	OL	GP
2	Resistance to wind load Motstand mot vindlast (EN 12211)	Klasse A1	Klasse A1	npd	npd	npd	npd	npd	npd
5	Watertightness Regntetthet (EN 12208)	Klasse 7B	Klasse 7B	npd	npd	npd	npd	npd	npd
7	Impact resistance Tunge støt (EN 13049)	Klasse 1	Klasse 1	Klasse 1	npd	npd	npd	npd	npd
8	Load-bearing capacity of safety device	npd	npd	npd	npd	npd	npd	npd	npd
11	Acoustic performance Lydtekniske egenskaper (EN ISO 140-3, EN ISO 717-1)	R _w = 32dB	R _w = 32dB	R _w = 32dB	npd	npd	npd	npd	npd
12	Thermal transmittance Varmeisolering (EN 10077-1 og 2)	1,0W/(m ² /K) ^{*1} 1,4W/(m ² /K) ^{*2} 1,1W/(m ² /K) ^{*3}	1,0W/(m ² /K) ^{*1} 1,4W/(m ² /K) ^{*2} 1,1W/(m ² /K) ^{*3}	npd	1,0W/(m ² /K) ^{*1}	npd	npd	npd	npd
14	Air permeability Luftstrøm (EN 12207)	Klasse 4	Klasse 4	npd	npd	npd	npd	npd	npd
16	Operating forces Betjeningskraft (EN 12217)	Klasse 3	Klasse 3	Klasse 3	npd	npd	npd	npd	npd
17	Mechanical strength: Heavy body impact Myke og tunge støt (EN 1192)	Klasse 3	Klasse 3	Klasse 3	npd	npd	npd	npd	npd
	Mechanical strength: Hard body impact Harde støt (EN 1192)	Klasse 3	Klasse 3	Klasse 3	npd	npd	npd	npd	npd
	Mechanical strength: Vertical load Vertikal last (EN 1192)	Klasse 3	Klasse 3	Klasse 3	npd	npd	npd	npd	npd
	Mechanical strength: Static torsion Statisk torsjon (EN 1192)	Klasse 3	Klasse 3	Klasse 3	npd	npd	npd	npd	npd
22	Behaviour between different climates Klimatpåvirkninger (EN 12219)	Klasse 2	Klasse 2	npd	npd	npd	npd	npd	npd

npd= no performance determined/ingen egenskap dokumentert Point 12 not valid for fire doors EI30/Punkt 12 gjelder ikke branndører EI 30
*1 = Door without glass/Dør uten glass
*2 = Door with glass/Dør med glass (540 x 797 mm)
*3 = Door with 3 glasses/Dør med 3 glass (86 x 86 mm)



NS-EN14351-1:2006 +A1:2010



E130
TG 0832/99

RIKTIG MONTERING ER AVGJØRENDE

Hvis en dør skal fungere etter hensikten og ikke bli skjev eller utett, må den monteres riktig. Denne veiledningen viser hovedpunktene ved montering av en dør. Det viktigste er at du er nøye og ikke forhaster deg. Hvis monteringen preges av hastverk, får dere ubønhørlig problemer med døren, uansett hvor godt konstruert den er.

Monteringsveiledningene våre bygger på fagmessige instruksjoner og råd som er sedvanlige i bransjen, og vi anbefaler å følge dem.

NorDan AS tar ansvar for at du har fått et feilfritt og komplett produkt. Men hvordan produktene monteres på plass er det du selv eller den du engasjerer til jobben som er ansvarlig for. Det kan forekomme spesielle omstendigheter som bare den monterende fagmannen kan ta beslutning om på stedet.

1.

Hvis du ikke har kontrollert målene ennå, så gjør det nå. Målene til døråpningen i vegg skal være som dørkarmens ytre mål (dørens eksakte mål) pluss 10 til 20 mm i høyde og bredde



2.

Alle dørkarmer har 14 mm borehull med 8 stykk karmhylser Adjufix. Husk også å velge en festeskruer som passer akkurat din vegg. Se nedenfor.

Tre: Bruk en 8 x 64 mm festeskruer, som egner seg for tyngre montering (gjelder ikke montering av sidelys/overlys og dør).

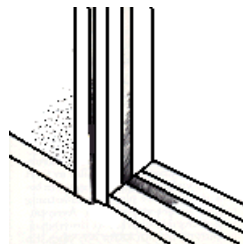
Betong og massivtegl: Velg om du foretrekker å arbeide med 8 x 60 mm festeskruer og nylonplugg eller festeskruer (betongskruer 50 mm).

Lettbetong, hultegl og Leca: Velg om du foretrekker å arbeide med 8 x 120 mm festeskruer og nylonplugg eller festeskruer (betongskruer 110 mm). Begge alternativene egner seg. Ved montering i hultegl og Leca skal festet kompletteres med Adjufix trykkfordelingsbrikke.

Platelekter: Selvborende skruer 32 x 4,8 mm for plater mellom 1 og 2,5 mm tykkelse.

3.

Begynn med å forberede for terskelen. Sjekk med vater om underlaget er i vater. Jevn ut med hardt tremateriale eller liknende ved behov. Terskelen må ikke settes direkte mot betong. Hvis underlaget er betong, må det legges en fuktspærre under terskelen, f.eks. tjærepapp. Ta ut dørbladet og løft karmen på plass. Sjekk igjen om terskelen er i vater. Skru ut karmhylsene mot underlaget/veggen.



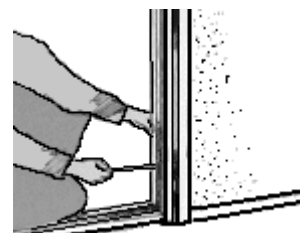
4.

Mål med et langt vater (minst 1,8 meter) om hengselsiden er i lodd. Sjekk også med vateret om karmen heller ut- eller innover. Juster med karmhylsene hvis nødvendig. Husk at et avvik på 2 mm i den ene enden kan vokse til et par centimeter i den andre enden, så være nøye med å vatre karm og terskel.



5.

Når hengselsiden sitter rett og terskelen er i vater, festes hengselsiden ved å skru fast karmen i over- og underkant med dertil egnede skruer. Se "feste av karm".



6.

Juster eventuelt midten av hengselsiden ved hjelp av karmhyslene. Fest karmsiden ved å skru fast karmen med egnede skruer. Se "feste av karm"



7.

Mål med et langt vater (minst 1,8 meter) om låssiden er i lodd. Mål også med vateret om låssiden heller utover eller innover. Juster med karmhyslene hvis nødvendig. Sjekk mot hengselsiden om begge karmene er eksakt like loddrette. Når karmen sitter fullstendig rett, festes den på samme måte som hengselsiden. Se punkt 5 og 6.



8.

Mål diagonalen f.eks. ved hjelp av to treribber. De to diagonalene skal være eksakt like lange. Juster med karmhyslene og skruene hvis nødvendig. Flere opplysninger finnes på side 14.



9.

Sjekk karmfalsmålet ovenfra og nedover. Juster med karmhyslene og skruene hvis nødvendig. Hvis du må justere, skal punkt 8 gjøres om igjen.

Flere opplysninger finnes på side 14



10.

Før du henger opp bladet, må du fjerne transportsikringen, som sitter i bunnen på låssiden av dørbladet. Heng opp dørbladet og se til at sprekken mellom dørblad og karm er jevn rundt hele. Juster med hengslene hvis nødvendig. Se "justering av beslag". Tetningspakninger på utsiden skal monteres samtidig med klinke og sylinder, se side 15.

11.

Når det gjelder pardører, kan det være nødvendig med ekstra fastgjøring av karmen i overdelen. I pardørsterskler finnes det et justerbart sluttstykke der man kan justere hvilket stengningstrykk man vil ha på den passive døren. Dette kan også justeres hvis man synes det oppstår vibrasjoner når hoveddøren stenges. Bruk en 14 mm sekskantnøkkel som justeringsverktøy. Husk også å innjustere begge dørene korrekt sidelengs slik at låsen fungerer slik den er tenkt.



12.

Døren må gå fritt i karmen – ellers må den justeres! Dessuten må ikke dørbladene i en pardør eller garasjeport gå imot hverandre.

Obs!

Hvis dørene skal dekket med plast ved fasadepussing, må det ikke brukes tape av typen fasadetape. Bruke en maskeringstape med lav klebeevne, og fjern den straks etter at arbeidet er gjort.

13.

Fuging/isolasjon mellom karm og vegg

Monteringsfugen mellom karm og vegg skal ha samme egenskaper som veggen og bør derfor bygges opp etter de samme grunnprinsippene. Disse prinsippene er grunnlagt på det man kaller totrinnstetning, som innebærer regntetning på utsiden og vindtetning innenfor i hvert sitt sjikt. Monteringsfugen må dessuten være varmeisolert for å minske varmetapet og beskytte mot kondens.

I terskelen finnes det et spor som er tilpasset for en liten metallplate. Klipsen som sitter i terskelen sørger for at metallplaten holdes på plass når den settes inn.

Den ferdige monteringsfugen mellom karm og vegg skal gi:

- Regn- og vindbeskyttelse, ventilasjon og drenering ved utsiden.
- Varmeisolering og luftlydisolering ved den sentrale delen av fugen.
- Lufttetthet, damptetthet og luftlydtetthet ved romsiden av fugen (også branntetthet når det gjelder brannvinduer).

Bruk en isolasjon som ikke tar opp fukt. Isolasjonsmaterialet trykkes inn lyst i fugen fra innsiden. Ikke trykk så hardt at karmdelene bøyer seg innover. Vi anbefaler ikke sprøyteisolering, polyuretanskum fordi det presser hardt mot dørkarmen slik at karmdelene bøyer seg.

Utfør fuging/isolering etter totrinnsmetoden. Det er svært viktig at monteringsfugen utføres med stor nøyaktighet slik at man unngår hull eller sprekker. Selv den minste luftlekkasje reduserer varme- og lydisolasjonen betydelig.

Totrinnstetning

1) Regntetning

Ytterst i fugen plasseres det en regntetning, f.eks. fôring. Fest aldri fôringen i karmen, siden dette kan skade den.

2) Trykkutjevne hulrom

Innenfor regntetningen er det et hulrom som står i forbindelse med uteluften og fungerer som et trykkutjevne hulrom.

3) Varmeisolasjonsmateriale

Målene til døråpningen i veggen skal være som dørkarmens ytre mål (dørens eksakte mål) pluss 10 til 20 mm i høyde og bredde.

Fugen som skal fylles med isolasjon bør ikke være større enn 5–10 mm på hver side. Innenfor det trykkutjevne hulrommet legges det varmeisolerende mineralull. Bruk en flat gjenstand, f.eks. en vinkelhake eller liknende. Ikke pakk isolasjonsmaterialet så hardt at karmen bøyer seg. Isolering av ytterdører med brannklasse EI 30 gjøres med steinullremser.

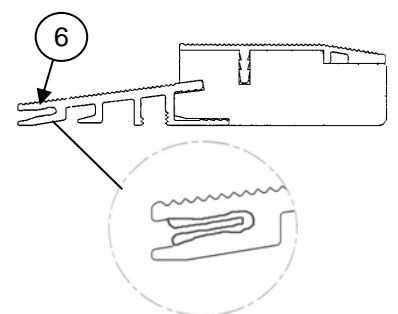
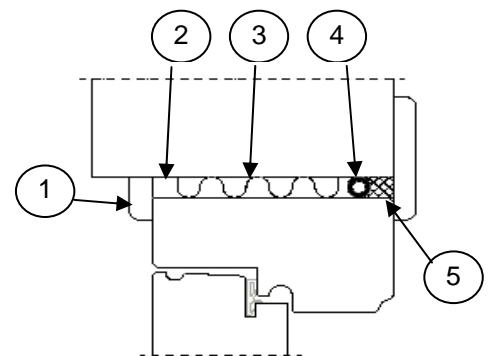
4) Bunnfyllingslist

Lengst inn mot innerveggsiden legges det en vindtett fuge, f.eks. en bunnfyllingslist i EPDM-gummi.

5) Diffusjonstett fugemasse

Det er viktig at diffusjonssperren er tett og elastisk og har høy klebeevne både mot veggmaterialet og karmen. Dessuten må fugemassen beholde egenskapene sine i temperaturintervallet - 20 til + 50°. Fugestrengen skal ligge i samme plan rundt hele karmen og sprøytes mot bunnfyllingslisten.

6) *Monter en metallplate* i det tilpassede sporet i framkant av terskelen. I terskelen sitter det klips som griper om platen slik at den sitter på plass. Det skal også brukes fugemasse til å feste metallplaten på plass permanent og vanntett.



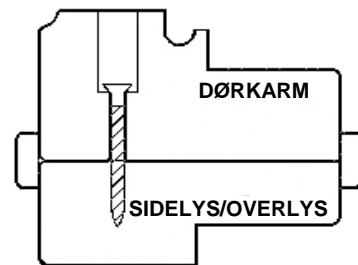
Obs!

LYDISOLERENDE DØRER – VÆR EKSTRA NØYE!

Når du monterer lydisolerende dører er det spesielt viktig at fugen utføres med stor nøyaktighet. Det må ikke forekomme f.eks. små hull eller sprekker. Den minste luftlekkasje kan nedsette den totale lydreduksjonen betydelig.

MONTERING OVERLYS OG SIDELYS

Overlys og sidelys har ikke borehull for karmskruer. Sidelysene kan monteres ved hjelp av borehullene i dørkarmen, men merk at lengden av karmskrue må tilpasses slik at ikke glasset kan ta skade. Alternativt kan man bore i den indre, tykkere delen av dørkarmen som vist på bildet, og feste dør og sidelys sammen med vanlig treskrue. På overlys skal denne metoden brukes. For feste i vegg etterpå skal man bore for karmskrue eller karmhylse av typen Adjufix i den tykkere delen av sidelys-/overlyskarmen



MONTERING GARASJEPORT

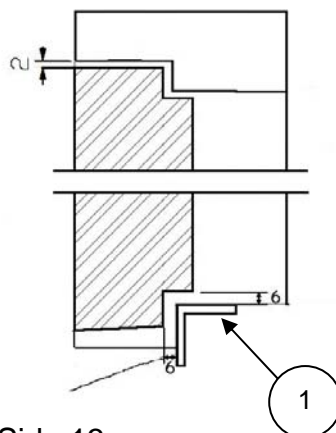
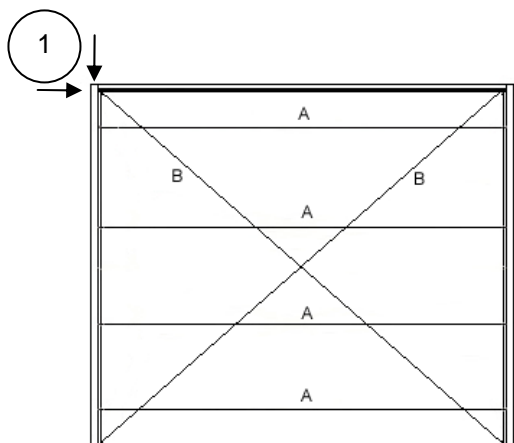
1. Begynn med å forberede for karmen. Sjekk at portomfatningen holder riktige mål, sjekk også om porten er i lodd og vater før den monteres. Jevn ut med betong eller tilsvarende ved behov. Tetningslisten skal være innstøpt i gulvet med fall utover. Bor skruerhull og skru sammen karmen. Skru 38 mm karmhylse, type Adjufix, i borehullene. Karmflater som ligger an mot underlaget må settes på et tettende sjikt, f.eks. tjære-papp. Løft karmen på plass.
2. Kapp eventuelt sidekarmene til riktig mål. Begynn å feste med de to øverste karmhylsene på hver side. Skru karmen løst til. Flere opplysninger på side 13.
3. Mål med et langt vater (minst 1,8 meter) at karmsidene og overstykket sitter i lodd. Sjekk også med vateret om karmen og overstykket ikke heller inn- eller utover. Juster med karmhylsene hvis nødvendig. Fest de nederste karmhylsene på begge sider med skruer. Nå skal karmen være montert med 4 festepunkter.
4. Ta to treribber og mål diagonalen i karmåpningen. De to diagonalene (B) skal være eksakt like lange. Skru ut og juster de andre karmhylsene. Fest de siste skruene i karmsidene. Kontroller portbredden (A) fra øverst til nederst ved alle festepunktene. Juster med karmhylsene hvis nødvendig.
5. Isoler mellom karmen og veggen. Isolasjonen er veldig viktig. Bruk en flat gjenstand, f.eks. en vinkelhake. Bruk brannfast materiale til isolasjonen, f.eks. glassvatt. Ikke pakk isolasjonsmaterialet så hardt at karmen bøyer seg. På innsiden skal isolasjonen være diffusjonstett. Flere opplysninger finnes på side 11.
6. Heng opp portbladet og se til at sprekken mellom portblad og karm er jevn rundt hele. Juster med hengslene hvis nødvendig, se side 13. Sjekk også sprekken mellom portbladene (2–3 mm) og at begge bladene er i samme nivå. Juster med hengslene, eventuelt karmhylsene ved behov.

Obs!

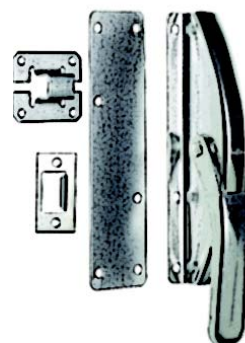
Hvis dørene skal dekkes med plast ved fasadepussing, må det ikke brukes tape av typen fasadetape. Bruk en maskeringstape med lav klebeevne, og fjern den straks etter at arbeidet er gjort.

Obs!

Døren må gå fritt i karmen – ellers må den justeres! Dessuten må ikke dørbladene i en pardør eller garasjeport gå imot hverandre.



Side 13



**MONTERING
SIDELYS/OVERLYS
GARASJEPORTER**

DENNE DØREN HAR LÅS MED HAKEREILE

I ulåst stilling fører konstruksjonen av hakereilen til at låskassen i dørbladet kobles sammen med sluttstykket i karmen. Dermed kan ikke døren og karmen bendes fra hverandre. Ved montering av karm er det viktig at karmen monteres riktig. Kontroller målene med tegningen til venstre før du henger opp dørbladet.

A= Falsmålene på karmen skal være like mellom de fire festepunktene.

M 10-21 og 10-20 = 920 mm

M 9-21 og 9-20 = 920 mm

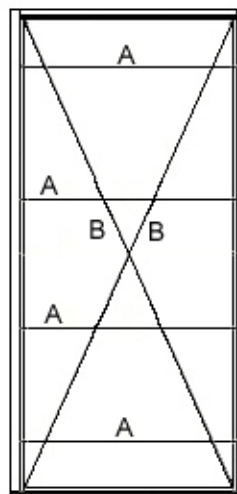
M 13-21 = 1220 mm

M 14-21 = 1320 mm

M 15-21 = 1420 mm

M 17-21 = 1620 mm

B = Diagonalmålene skal være like.



OBS!

Ved montering av dørbladet skal bladet justeres for å oppnå lettmanøvrert låsing og en sikker dør. Dørbladet er justert fra fabrikken, men kan trenge finjustering der den skal inn. Se nedenfor hvordan man justerer dørbladet ved hjelp av hengslene. Det er veldig viktig at døren henger riktig i karmen, ellers kan man oppleve at låskassen blir treg. Sjekk målene før du begynner å justere hengslene. Målene mellom dørblad og karmsidene bør være ca. 2,5 mm. Målet mellom overstykket og overkanten av dørbladet bør være ca. 2 mm.

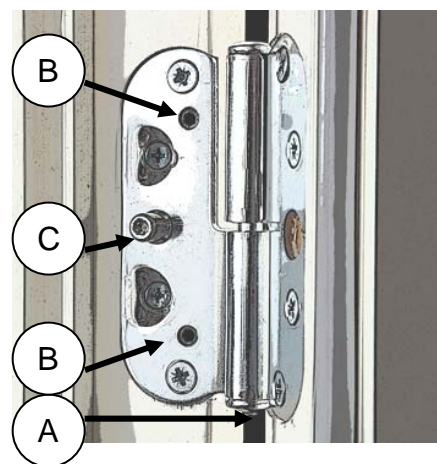
HENGLER

I høyden

Hengslet kan justeres trinnvis i høyden ved hjelp av en justerskrue som er innebygd i underdelen av hengslet (A). Bruk en unbrakonøkkel.

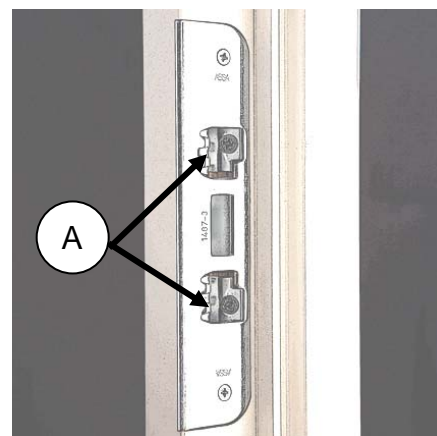
Sidelengs:

Hengselet kan justeres sidelengs ved hjelp av de to justerskruene i karmen (B), slik at sprekken mellom dør og karm kan varieres. Ved justering må alle de fire festeskruene og sperretappen (C) løsnes og dras til igjen etter justering. Bruk en unbrakotrekker.



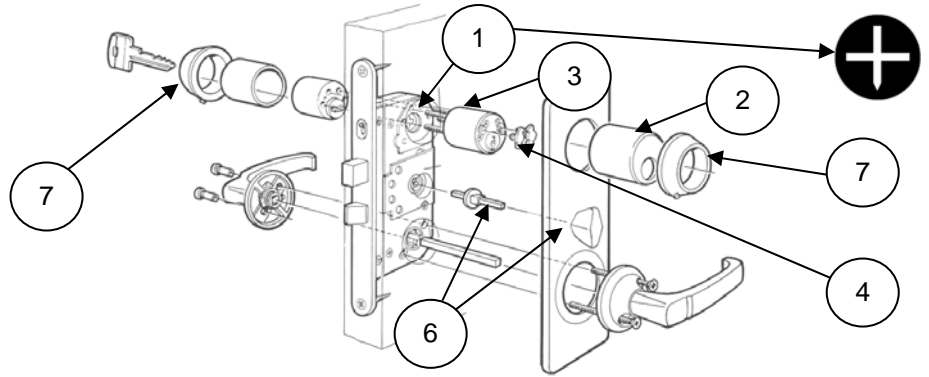
SLUTTSTYKKE

Ved justering av sluttstykket brukes en skrutrekker. Alle dørene justeres med justeringsbeslag (A). Hvis stengetrykket er for lavt, må sluttstykket justeres.



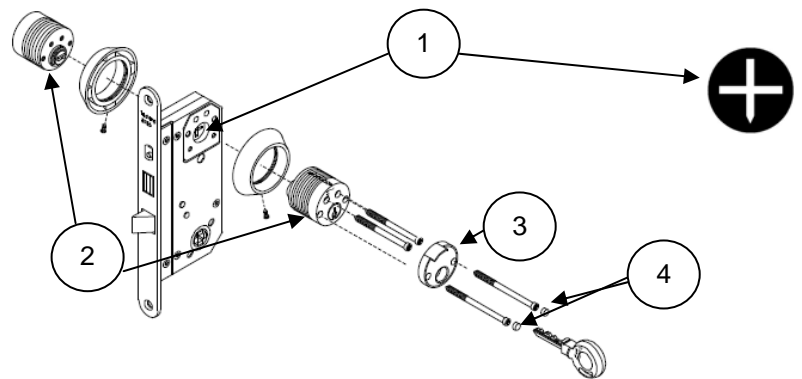
SYLINDRE OG TILBEHØR TIL TYPE ASSA 2002, FIX 2000 (TILVALG)

1. Sjekk at pilene i låskassen peker nedover på begge sider, ellers vil ikke låsen fungere.
 2. Ta bort dekorhylsen på sylindringen på innsiden ved å trykke inn sperrestiften.
 3. Monter fast sylindrene fra innsiden med fire skruer. OBS! Dekorhylsen på sylindringen på utsiden skal være på ved monteringen, og tetningspakningen skal også føres på utvendig.
- OBS! Hvis døren er så tykk at avstanden mellom dørkanten og sentrum av låsen er mer enn 27mm, skal man bruke forlengingsdel og tilpasset skruer. Dimensjonstabell for lås nedenfor.
4. Blokker skruene ved å montere proppene. Vri nøkkelen først til «klokka 10» og trykk inn en propp i utskjæringen mellom skruene på den høyre siden av sylindringen. Vri så nøkkelen til «klokka 2» for å montere proppen på venstre side.
 5. Skyv på dekorhylsen på innsiden (2) inntil den smekker på plass.
 6. Sett vridermedbringeren og vriderskiltet på plass med vrideren loddrett.
 7. Sylinderringene på ut- og innsiden skyves på og festes med tilhørende skruer.
 8. Ved montering av klinke, monteres tetningspakningen på utsiden.



SYLINDER TRIO VING 5596 SEC TIL TYPE ASSA 410, FIX 2025

1. Skru sylinderringene på sylindrene.
2. Legg tetningspakningen for utsiden for sylinderringen på plass.
3. Monter utvendig og innvendig sylinter på plass. Gjennomborret sylinter på innsiden. Ved tykke dører må sylinterforlenger benyttes. Merk at låsens sylinterfallrør (hvor sylinter går inn i låskassen) stilles som vist på etiketten på låsen (1).
4. Etter at sylindringen (2) er festet med skruer (de to korteste) i de to skrueshullene mot midten, skrues sylinderringene inntil dørbladet og festes med settskruer. Forsikre om at sylindrene fungerer.
5. Knappsperreren (3) monteres på innvendig sylinter med de to lengste skruene. Forsikre om at sylindringen på utsiden og innsiden fungerer, og at knappnøkkel sperrer av knappsperreren. Knappnøkkel frigjøres ved å dra i den svarte plastsperreren. Sylinderskruene dekkes med skivene (4) som presses inn i hullene over skruene. **NB! Test sylindrens funksjon før plugging.**
6. **NB! Knapp må bli vridt minst en halv omdreining til etter at reile er frigjort. Om ikke kan kiling oppstå.**
7. Ved montering av klinke monteres tetningspakningen på utsiden.



DIMENSJONSTABELL FOR LÅS OG TILBEHØR

Artikkel:	A	B	C	Artikkel:	A	B	C
CYD	59	26	33	CGP	68	30	38
TYD	59	26	33	TGP	68	30	38
MFD	59	26	33				
GYD	59	26	33				

Gjelder for produkter som vender utover

MONTERING AV SYLINDER
ABC-MÅL

RÅD OG TIPS

Spørsmål: Døren virker skjev eller trekker.

Råd: Sjekk med et langt vater (minst 1,8 meter) fra innsiden at karmsidene er parallelle. Mål opp diagonal- og falsmålene etter monteringsinstruksjonene, juster karmen og/eller dørbladet med hengslene, alternativt karmhylsene i henhold til instruksjonene. Sjekk også stengetrykket, juster ved behov.

Spørsmål: Døren tar i karmen.

Råd: Mål opp diagonal- og falsmålene etter monteringsinstruksjonene, juster karmen og/eller hengslene i henhold til monteringsinstruksjonene.

Spørsmål: Dørbladene i pardøren eller garasjeporten tar i hverandre.

Råd: Mål opp lodd-, diagonal- og falsmålene etter monteringsinstruksjonene, juster karmen og/eller hengslene i henhold til monteringsinstruksjonene.

Spørsmål: Sprekkene mellom karm og dørblad varierer.

Råd: Hvis sprekken har forskjellig bredde fra hengselsiden til låssiden, må hengslene justeres.

Spørsmål: Blærer i toppforseglingen (tetning rundt glass og glasslist).

Råd: Kan inntreffe normalt, reparer med silikon. Hvis døren skal overflatebehandles, må silikonene legges på etter behandlingen.

Spørsmål: Flekker som kan komme av silikon.

Råd: Flekkene fjernes best med sitronsyre og deretter behandle stedet med voks eller litt pussemiddel for glassruter.

Spørsmål: Døren er blek, matt, skjoldete eller farger av.

Råd: Behandle døren med silikonfritt rensemiddel, bruk flytende rensemiddel for metallic-lakk (bipleieprodukt). Etterbehandle med flytende bilvoks (uten slipemiddel eller silikon).

Plass for kontrolletikett