

**SV**

**Anvisning för montering och drift**

Radiokodlås FCT 10-1 BiSecur

**NO**

**Veiledning for montering og drift**

Trådløs kodetaster FCT 10-1 BiSecur

**DA**

**Monterings- og betjeningsvejledning**

Trådløst kodetastatur FCT 10-1 BiSecur

**FI**

**Asennus- ja käyttöohje**

Radio-ohjattu koodipainike FCT 10-1 BiSecur

<b>SVENSKA</b> .....	<b>3</b>
<b>NORSK</b> .....	<b>19</b>
<b>DANSK</b> .....	<b>35</b>
<b>SUOMI</b> .....	<b>52</b>

## Innehåll

<b>1</b>	<b>Om denna bruksanvisning .....</b>	<b>4</b>
<b>2</b>	<b>Säkerhetsanvisningar .....</b>	<b>4</b>
2.1	Korrekt användning.....	4
2.2	Säkerhetsföreskrifter vid drift.....	4
<b>3</b>	<b>Leveransomfattning.....</b>	<b>5</b>
<b>4</b>	<b>Produktbeskrivning .....</b>	<b>5</b>
<b>5</b>	<b>Montage.....</b>	<b>6</b>
<b>6</b>	<b>Driftstart.....</b>	<b>7</b>
6.1	Lägga i batterier.....	7
<b>7</b>	<b>Drift .....</b>	<b>8</b>
<b>8</b>	<b>Programmera åtkomstkoderna .....</b>	<b>8</b>
8.1	Första åtkomstkod.....	8
8.2	Andra till tionde åtkomstkoden.....	9
<b>9</b>	<b>Ändra en åtkomstkod.....</b>	<b>9</b>
<b>10</b>	<b>Normal drift .....</b>	<b>10</b>
10.1	Sända radiokod via en sifferkod .....	10
10.1.1	Ny sändning.....	10
10.2	Skicka genom signal- / ljusknappen .....	10
10.3	Lås efter upprepad felaktig inmatning av sifferkoder .....	10
<b>11</b>	<b>Programmering och överföring av en radiokod.....</b>	<b>11</b>
11.1	Programmering av radiokod .....	11
11.2	Överföring / sändning av en radiokod .....	12
11.3	Överföra radiokod från signal- / ljusknappen .....	12
11.4	Blandad drift / BiSecur och frekvensen 868 MHz .....	12
<b>12</b>	<b>Inställningsmöjligheter .....</b>	<b>13</b>
12.1	Aktivera resp. avaktivera ny sändning .....	13
12.2	Signalens ljudstyrka.....	13
12.3	Nykodning av en minnesplats.....	14
<b>13</b>	<b>Reset .....</b>	<b>14</b>
13.1	Ställa in fast kod med 868 MHz.....	15
<b>14</b>	<b>LED-indikeringar / signaler .....</b>	<b>15</b>
<b>15</b>	<b>Rengöring .....</b>	<b>16</b>
<b>16</b>	<b>Avfallshantering .....</b>	<b>16</b>
<b>17</b>	<b>Tekniska data .....</b>	<b>17</b>
<b>18</b>	<b>EU-försäkran om överensstämmelse .....</b>	<b>17</b>

Det är förbjudet att överlåta eller kopiera detta dokument och att utnyttja eller överföra dess innehåll utan vårt medgivande. Överträdelse medför skadeståndsansvar. Alla rättigheter vad gäller patent eller registrering av bruks- eller formgivningsmodell förbehålles. Vi förbehåller oss rätten till ändringar.

Bästa kund!

tack för att du har valt en kvalitetsprodukt ur vårt sortiment.

## 1 Om denna bruksanvisning

Läs igenom hela bruksanvisningen noggrant. Den innehåller viktig information om produkten. Följ anvisningarna och beakta i synnerhet säkerhets- och varningsanvisningarna.

Mer information om radiokodlåset finns på internet på [www.hoermann.com](http://www.hoermann.com)

Förvara bruksanvisningen väl och se till att den alltid är tillgänglig för användaren.

## 2 Säkerhetsanvisningar

### 2.1 Korrekt användning

Radiokodlåset FCT 10-1 BiSecur är en enkelriktad sändare för maskinerier och tillbehör. Den kan användas med trådlös BiSecur och är kompatibel med frekvensen 868 MHz.

Andra användningsområden är inte tillåtna. Tillverkaren fransäger sig ansvar för skador som uppstår till följd av ej avsett bruk eller felaktig användning.

### 2.2 Säkerhetsföreskrifter vid drift

#### VARNING

##### **Risk för personskador vid portrörelse**

Personer kan skadas av portrörelsen när man använder radiokodlåset.

- ▶ Se till att radiokodlåset inte används av barn, och att den bara används av personer som vet hur det fjärrstyrda portsystemet fungerar!
- ▶ Man måste alltid ha fri sikt över porten när radiokodlåset används, om porten bara har en säkerhetsanordning!
- ▶ Gå eller kör bara igenom en fjärrstyrd port när den är helt öppen!
- ▶ Stå aldrig i portens rörelseområde.

#### OBSERVERA

##### **Risk för personskador pga. oavsiktlig portrörelse**

- ▶ Se varningsanvisning, kapitel 11

**OBS****Påverkan från omgivningen**

Om detta inte beaktas kan funktionen försämrats!

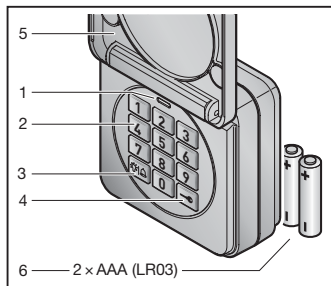
Tillåten omgivningstemperatur: -20 °C till +50 °C

**ANMÄRKNINGAR:**

- Finns det ingen separat ingång till garaget ska alla ändringar i eller utökningar av fjärrsystem utföras inne i garaget.
- Gör ett funktionstest när fjärrsystemet har programmerats eller kompletterats.
- Använd endast originaldelar vid driftstart eller komplettering av fjärrsystemet.
- Omgivningsvillkoren kan påverka fjärrsystemets räckvidd.
- Räckvidden kan påverkas om GSM 900-mobiler används samtidigt.

**3 Leveransomfattning**

- Radiokodlås FCT 10-1 BiSecur
- 2 x 1,5 V batteri, typ: AAA (LR03), Alkali-Mangan
- Fästmaterial
- Användaranvisning

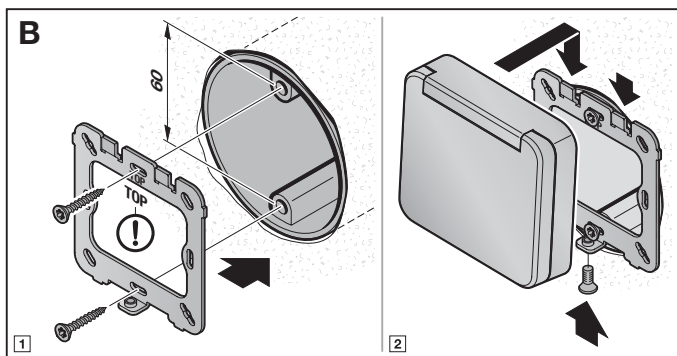
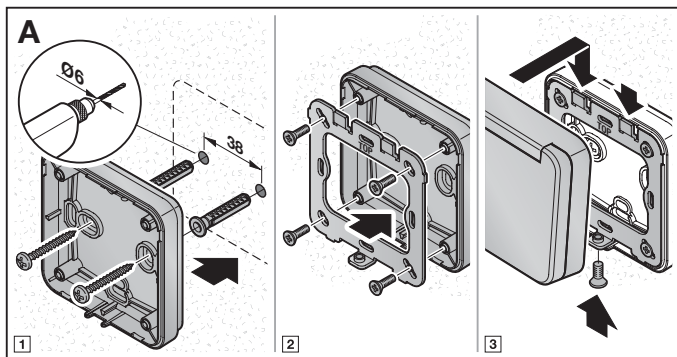
**4 Produktbeskrivning**

- 1 LED-lampa, tvåfärgad
- 2 Sifferknappar
- 3 Signalknapp / ljusknapp
- 4 Nyckelknapp
- 5 Lock
- 6 Batterier

## 5 Montage

### ANMÄRKNING:

Kontrollera redan före montering om radiokodlåset tar emot radiosignalen på den plats där du tänkt placera radiokodlåset. Montering direkt på metall kan påverka räckvidden. Håll därför ett avstånd på 2–3 cm.

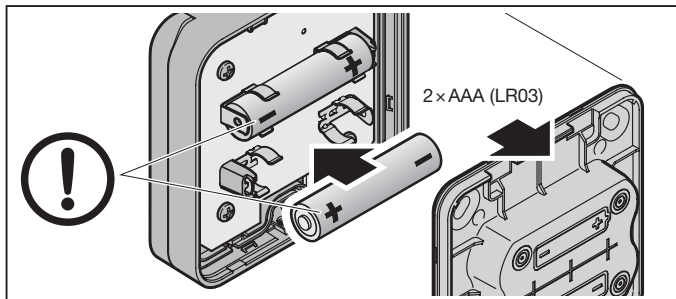


## 6 Driftstart

När man satt batterierna på plats är radiokodlåset FCT 10-1 BiSecur klart att användas.

### 6.1 Lägga i batterier

2 x 1,5 V batteri, typ: AAA (LR03), Alkali-Mangan



### **⚠ VARNING**

#### **Explosionsfara på grund av felaktig batterityp**

Om batterierna byts ut mot en felaktig batterityp finns det risk för explosion.

- ▶ Använd *bara* den rekommenderade batteritypen.

### **OBS**

#### **Radiokodlåset kan förstöras på grund av läckande batterier**

Batteriet kan läcka batterivätska och förstöra radiokodlåset.

- ▶ Ta ut batterierna ur radiokodlåset om det inte används under en längre tid.

## 7 Drift

Alla programmerade sifferkoder har tilldelats en radiokod. Tryck in den sifferkod som du vill sända radiokoden för och tryck på nyckelknappen.

- LED-lampan lyser blått i 2 sekunder.
- Radiokoden skickas och LED-lampan blinkar snabbt blått.

### ANMÄRKNINGAR:

- Innan man anger en giltig åtkomstkod kan man trycka på valfritt antal sifferknappar. På så sätt blir det svårare för obehöriga att notera den egentliga åtkomstkoden. Endast de fyra till sex sifferknappar (beroende på åtkomstkoden) som trycktes in före nyckelknappen används som kod.
- Om batterierna är nästan tomma, blinkar LED-lampan rött 2 gånger
  - a. efter att en knapp har tryckts.
    - ▶ Batterierna **bör** bytas inom kort.
  - a. radiokoden sänds inte.
    - ▶ Batterierna **måste** bytas omgående.

## 8 Programmera åtkomstkoderna

### ANMÄRKNING:

Efter de enskilda stegen när åtkomstkoden programmeras lyser LED-lampan med blått eller rött sken och signaler hörs. Indikeringarna och signalerna varierar beroende på funktion. Information om indikeringarna och signalerna finns i respektive kapitel 14.

### 8.1 Första åtkomstkod

#### ANMÄRKNING:

- Om man överskrider en tidsgräns på 5 sekunder när man matar in de enskilda siffrorna, växlar radiokodlåset till normal drift.
- En sifferkod som endast innehåller siffran **0** kan inte programmeras.

1. Öppna locket eller tryck på en knapp så att tangentbordet lyses upp.
2. Tryck på nyckelknappen.
3. Tryck på nummerknappen **1** för den första minnesplatsen.
4. Tryck på nyckelknappen.
5. Mata in en ny kod bestående av 4 siffror till 6 siffror.
6. Tryck på nyckelknappen.
7. Mata in sifferkoden på nytt.
8. Tryck på nyckelknappen.

Programmeringen är klar och radiokodlåset är i normal drift.



**ANMÄRKNING:**

Om du anger en annan sifferkod i steg 7, det leder till att programmeringen avbryts och radiokodlåset växlar till normal drift.

**8.2 Andra till tionde åtkomstkoden**

Ytterligare åtkomstkoder programmeras enligt beskrivningen i kapitel 8.1. I steg 3 måste man istället för sifferknappen **1** välja en sifferknapp som är tilldelad önskad minnesplats.

Minnesplatserna från 1 till 9 är motsvarande nummerknappar, minnesplats 10 är tilldelad sifferkoden 0.

**ANMÄRKNINGAR:**

- Om en minnesplats är vald där en sifferkod redan är sparad leder det till att programmeringen avbryts.
- Om en sifferkod anges som redan finns i en minnesplats leder det till att programmeringen avbryts.

**9 Ändra en åtkomstkod****ANMÄRKNINGAR:**

- Efter de enskilda stegen när åtkomstkoden ändras lyser LED-lampan med blått eller rött sken och signaler hörs. Indikeringarna och signalerna varierar beroende på funktion. Information om indikeringarna och signalerna finns i respektive kapitel 14.
- Om man överskrider en tidsgräns på 5 sekunder när man matar in de enskilda siffrorna, växlar radiokodlåset till normal drift.
- En sifferkod som endast innehåller siffran **0** kan inte programmeras.

1. Öppna locket eller tryck på en knapp så att tangentbordet lysas upp.
2. Tryck på nyckelknappen.
3. Mata in sifferkoden som du vill ändra.
4. Tryck på nyckelknappen.
5. Mata in en ny kod bestående av 4 till 6 siffror.
6. Tryck på nyckelknappen.
7. Mata in den ändrade sifferkoden på nytt.
8. Tryck på nyckelknappen.

Ändringen är klar och radiokodlåset är i normal drift.

**ANMÄRKNING:**

Om du anger en annan eller en redan tillgänglig sifferkod i steg 7, det leder till att ändringen avbryts och radiokodlåset växlar till normal drift.

## 10 Normal drift

### ANMÄRKNING:

Om radiokoden för en sifferkod redan kopierats av en fjärrkontroll, måste man först ange sifferkoden och sedan trycka en gång till på nyckelknappen första gången den används.

### 10.1 Sända radiokod via en sifferkod

#### ANMÄRKNINGAR:

- Efter de enskilda stegen när radiokoden sänds lyser LED-lampan med blått eller rött sken och signaler hörs. Indikeringarna och signalerna varierar beroende på funktion. Information om indikeringarna och signalerna finns i respektive kapitel 14.
- Om man överskrider en tidsgräns på 5 sekunder när man matar in de enskilda siffrorna, växlar radiokodlåset till normal drift.

1. Öppna locket eller tryck på en knapp så att tangentbordet lysas upp.
2. Ange en giltig sifferkod.
3. Tryck på nyckelknappen; radiokoden sänds.

#### 10.1.1 Ny sändning

Om en radio sänds efter att en sifferkod angetts (se kapitel 10.1), kan denna sändas igen, om man trycker på en sifferknapp eller nyckelknappen igen inom 5 sekunder.

Om man trycker på signal-/ljusknappen avbryts den nya sändningen.

### 10.2 Skicka genom signal- /ljusknappen

Med signal- /ljusknappen kan man t.ex. ringa på eller tända utomhuslampa, utan att åtkomstkoden behöver anges.

1. Öppna locket eller tryck på en knapp så att tangentbordet lysas upp.
2. Tryck på Signal- /ljusknappen.

### ANMÄRKNING:

Radiokodlåset sänder radiokoden så länge som signal- /ljusknappen hålls intryckt, dock längst i 3 sekunder.

### 10.3 Lås efter upprepad felaktig inmatning av sifferkoder

Efter den tionde felaktiga inmatningen av en sifferkod låses radiokodlåset i 30 sekunder. Därefter växlar radiokodlåset till normaldrift.

## 11 Programmering och överföring av en radiokod

### OBSERVERA

#### Risk för personskador pga. oavsiktlig portrörelse

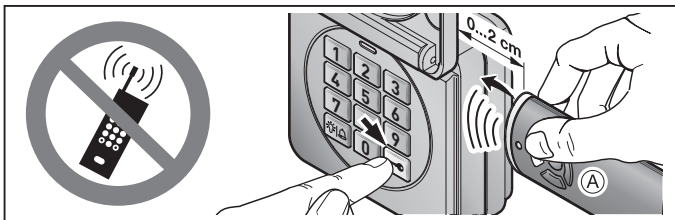
Under programmeringen av fjärrsystemet kan oavsiktliga portrörelser förekomma.

- ▶ Se till att det inte finns några personer eller föremål i portens rörelseområde när fjärrstyrningen programmeras.

### 11.1 Programmering av radiokod

#### ANMÄRKNINGAR:

- Efter de enskilda stegen när radiokoden programmeras lyser LED-lampan med blått eller rött sken och signaler hörs. Indikeringarna och signalerna varierar beroende på funktion. Information om indikeringarna och signalerna finns i respektive kapitel 14.
- Om man överskrider en tidsgräns på 5 sekunder när man matar in de enskilda siffrorna, växlar radiokodlåset till normal drift.



1. Håll fjärrkontrollen till höger om radiokodlåset.
2. Tryck på radiokodlåset som har den kod du vill **överföra** och håll den intryckt.
  - LED-lampan lyser med blått sken i 2 sekunder och slocknar sedan.
  - Efter 5 sekunder blinkar LED-lampan omväxlande rött och blått.
  - Fjärrkontrollen sänder radiokoden.
3. Öppna locket eller tryck på en knapp så att tangentbordet lyses upp.
4. Mata in sifferkoden för radiokoden som du vill ändra.
5. Tryck på nyckelknappen och håll den nedtryckt.
  - LED-lampaj lyser med blått sken i 2 sekunder och slocknar sedan.
  - LED-lampan blinkar långsamt med blått sken.
  - När radiokoden identifierats blinkar LED-lampan snabbt med blått sken.
  - Efter 2 sekunder slocknar LED-lampan.

6. Släpp upp knapparna när radiokoden har identifierats.

**Fjärrkontrollens radiokod finns nu programmerad.**

Radiokodlåset är i normal drift.

## 11.2 Överföring / sändning av en radiokod

### ANMÄRKNING:

Om man överskrider en tidsgräns på 5 sekunder när man matar in de enskilda siffrorna, växlar radiokodlåset till normal drift.

1. Öppna locket eller tryck på en knapp så att tangentbordet lyses upp.
2. Mata in sifferkoden för radiokoden som du vill överföra / sända.
3. Tryck på nyckelknappen och håll den nedtryckt.
  - Radiokoden sänds. LED-lampan lyser med blått sken i 2 sekunder och slocknar sedan.
  - Efter 5 sekunder blinkar LED-lampan omväxlande i rött och blått och korta signaler hörs. radiokodlåset sänder information om den aktuella enheten.
  - Radiokoden överförs.

### ANMÄRKNING:

Man har 15 sekunder på sig för överföring / sändning. Om radiokoden inte överförs / sänds korrekt under denna tid måste man upprepa proceduren.

4. Släpp upp nyckelknappen om radiokoden identifieras.

Radiokodlåset är i normal drift.

## 11.3 Överföra radiokod från signal- / ljusknappen

1. Öppna locket eller tryck på en knapp så att tangentbordet lyses upp.
2. Tryck på signal- / ljusknappen och håll den nedtryckt.
  - Radiokoden sänds. LED-lampan lyser med blått sken i 2 sekunder och slocknar sedan.
  - Efter 5 sekunder blinkar LED-lampan omväxlande i rött och blått och korta signaler hörs. Radiokodlåset sänder information om den aktuella enheten.
  - Radiokoden överförs.

### ANMÄRKNING:

Man har 15 sekunder på sig för överföring / sändning. Om radiokoden inte överförs / sänds korrekt under denna tid, måste man upprepa proceduren.

3. Släpp upp signal- / ljusknappen om radiokoden identifieras.

Radiokodlåset är i normal drift.

## 11.4 Blandad drift / BiSecur och frekvensen 868 MHz

När trådlös BiSecur är inställt kan blandad drift användas, dvs. befintliga fjärrkontroller med fast kod 868 MHz (grå fjärrkontroll med blå knappar eller enhetsmärkning, t.ex. HSD 2-868) kan läras av radiokodlåset.

## 12 Inställningsmöjligheter

### ANMÄRKNING:

Vid följande inställningsalternativ lyser LED-lampan med blått eller rött sken och signaler hörs. Indikeringarna och signalerna varierar beroende på funktion. Information om indikeringarna och signalerna finns i respektive kapitel 14.

### 12.1 Aktivera resp. avaktivera ny sändning

För att kunna använda radiokodlåset i samband med ytterdörrarna kan omkoppling (se kapitel 10.1.1) avaktiveras.

### ANMÄRKNING:

Om man överskrider en tidsgräns på 5 sekunder när man matar in de enskilda siffrorna, växlar radiokodlåset till normal drift.

1. Öppna locket eller tryck på en knapp så att tangentbordet lyses upp.
2. Tryck samtidigt på nyckelknappen och sifferknappen **0** och håll dem nedtryckta.
3. Läget för ändring har aktiverats och den inställda funktionen indikeras av den blinkande LED-lampan.
4. Släpp upp båda knapparna.
5. Med sifferknapparna **0** och **1** kan man ställa in funktionerna.
  - Sifferknapp **1**: aktivera sändning på nytt
  - Sifferknapp **0**: avaktivera sändning på nytt
6. Efter att ha tryckt på önskad sifferknapp, indikerar LED-lampan den valda funktionen med blinkningshastigheten.
7. Tryck på nyckelknappen för att spara inställningen.

### 12.2 Signalens ljudstyrka

### ANMÄRKNING:

Om man överskrider en tidsgräns på 5 sekunder när man matar in de enskilda siffrorna, växlar radiokodlåset till normal drift.

1. Öppna locket eller tryck på en knapp så att tangentbordet lyses upp.
2. Tryck samtidigt på signalknappen / ljusknappen och sifferknappen **0** och håll dem nedtryckta.
3. Läget för ändringar är aktivt så länge som LED-lampan blinkar.
4. Släpp upp båda knapparna.
5. Med sifferknapparna **0** till **9** kan man ställa in signalernas ljudstyrka.
  - Sifferknapp **0**: ingen ljudsignal
  - Sifferknapp **1** till **9**: lågt till högt
6. Efter att du tryckt på önskad sifferknapp återspeglas ett ljud i motsvarande ljudstyrka.
7. Tryck på nyckelknappen för att spara inställningen.

## 12.3 Nykodning av en minnesplats

### ANMÄRKNING:

Om man överskrider en tidsgräns på 5 sekunder när man matar in de enskilda siffrorna, växlar radiokodlåset till normal drift.

1. Öppna locket eller tryck på en knapp så att tangentbordet lysas upp.
2. Ange en giltig sifferkod.
3. Tryck på nyckelknappen och direkt efteråt på signal- / ljusknappen och håll dem nedtryckta.
  - En lång signalton hörs.
  - LED blinkar snabbt med blått sken i 5 sek.
  - LED-lampan lyser blått länge.

### ANMÄRKNING:

Om man släpper upp de båda knapparna innan 5 sekunder har gått, skapas ingen ny radio.

4. Släpp upp båda knapparna.

Nykodningen är klar och radiokodlåset är i normal drift.

## 13 Reset

### ANMÄRKNING:

Efter de enskilda stegen under en reset av enheten lyser LED-lampan med blått eller rött sken och signaler hörs. Indikeringarna och signalerna varierar beroende på funktion. Information om indikeringarna och signalerna finns i respektive kapitel 14.

Alla radiokoder tilldelas igen genom följande steg och radiokodlåset återställs till fabriksinställningarna.

1. Demontera överdelen till radiokodlåset hölje, ta ut ett av batterierna under 10 sekunder.
2. Tryck på sifferknappen **0** och håll den intryckt.
3. Lägg i batteriet.
  - LED-lampan blinkar långsamt med blått sken i 4 sek.
  - LED blinkar snabbt med blått sken i 2 sek.
  - LED-lampan lyser blått länge.
4. Släpp upp sifferknappen **0**.  
**Alla radiokoder har tilldelats på nytt.**
5. Montera höljet till radiokodlåset.

### ANMÄRKNING:

Om man släpper upp sifferknappen **0** i för tid, tilldelas ingen ny radio.

### 13.1 Ställa in fast kod med 868 MHz

Om man trycker på sifferknappen **0** omedelbart efter en reset, aktiveras funktionen för användning på frekvensen 868 MHz.

- LED-lampan blinkar långsamt med rött sken i 4 sek.
- LED-lampan blinkar snabbt med rött sken i 2 sek.
- LED-lampan lyser rött länge.

**Alla radiokoder har tilldelats på nytt.**

#### ANMÄRKNING:

Om man släpper upp sifferknappen **0** i förtid, förblir trådlös BiSecur inställt.

Mer information om hur man använder radiokodlåset i system som stöder frekvensen 868 MHz finns på internet på [www.hoermann.com](http://www.hoermann.com)

## 14 LED-indikeringar / signaler

### Blå (BU)

Status	Signalton	Funktion
lyser kortvarigt	kort signalton	Kvittering för ett knapptryck
lyser länge	lång signalton	Kvittering för en riktig sifferkod
		Inmatning sparas
		Växling i normaldriften
		Slutet av blockeringsperioden efter upprepad felaktig inmatning av en sifferkod
lyser 2 sek, blinkar långsamt, blinkar snabbt 2 sek	lång signalton, kort signalton, kort signalton	vid programmeringen identifierades en giltig radiokod
blinkar långsamt 4 sek, blinkar snabbt 2 sek, lyser länge	kort signal, kort signal, lång signalton	Reset av enheten genomförs resp. är avslutad
blinkar snabbt	kort signal	en radiokod sänds
	lång signalton	Ändringsläge aktivt
blinkar långsamt		Inställning för den upprepade sändningen: aktiv
blinkar snabbt		Inställning för den upprepade sändningen: inte aktiv

## Röd (RD)

Status	Signalton	Funktion
blinkar 2 ggr		batterierna är nästan tomma
blinkar 3 ggr	kort signal	felaktig inmatning av en sifferkod
		vid programmeringen av en åtkomstkod: <ul style="list-style-type: none"> <li>• Minnesplatsen är belagd</li> <li>• Sifferkoden finns redan</li> </ul>
		vid nykodningen av en minnesplats, genererades ingen radio

## Blå (BU) och röd (RD)

Status	Signalton	Funktion
omväxlande blinkning	kort signal	Radiokodlåset är i läget överföring / sändning

## 15 Rengöring

**OBS****Skador på radiokodlåset på grund av felaktig rengöring**

Om man rengör radiokodlåset med fel sorts rengöringsmedel kan huset samt knapparna skadas.

- ▶ Radiokodlåset får endast rengöras med en ren och fuktig trasa.

## 16 Avfallshantering



Elektrisk och elektronisk utrustning samt batterier får inte slängas tillsammans med hushålls- och restavfall, utan måste lämnas till en särskild återvinningsstation.





## 17 Tekniska data

Typ	Radiokodlås FCT 10-1 BiSecur
Frekvens	868 MHz
Spänningsmatning tillåten	2 x 1,5 V batteri, typ: AAA (LR03), Alkali-Mangan
omgivningstemperatur	-20 °C till +50 °C
Skyddsklass	IP 44
Mått (B x H x D)	80 x 80 x 19 mm (med infällt montage) 80 x 80 x 34 mm (med bashölje)

## 18 EU-försäkran om överensstämmelse

Tillverkare:	Hörmann KG Verkaufsgesellschaft
Adress:	Upheider Weg 94-98 33803 Steinhagen, Deutschland

Härmed intygar tillverkaren ovan på eget ansvar att följande produkt

Enhet:	Radiokodlås
Modell:	FCT10-1-868-BS
Korrekt användning:	Manövrering av drivenhet och tillbehör för dörr och port
Sändningsfrekvens:	868 MHz
Strålningseffekt:	max. 20 mW (EIRP)

till sina principer och till sin konstruktion och i det utförande som den säljs av oss uppfyller de gällande grundläggande kraven i följande direktiv vid korrekt användning:

2014/53/EU (RED)	EU-direktiv för radioutrustning
2015/863/EU (RoHS)	Begränsning av användning av farliga ämnen

Tillämpade standarder och specifikationer:

EN 62368-1:2014 + AC:2015	Produktsäkerhet (artikel 3.1(a) i 2014/53/EU)
EN 62479:2010	Hälsa (artikel 3.1(a) i 2014/53/EU) (Enligt kapitel 4.2 uppfyller produkten denna standard automatiskt, eftersom strålningen (EIRP), kontrollerad enligt ETSI EN 300220-1, är lägre än lägeffektsanslutningsgränsen Pmax på 20 mW)
EN 50581:2012/ EN IEC 63000:2018	Begränsning av användning av farliga ämnen
ETSI EN 301489-1 V2.2.0 ETSI EN 301489-3 V2.1.1	Elektromagnetisk kompatibilitet (artikel 3.1(b) i 2014/53/EU)

ETSI EN 300220-1 V3.1.1

Effektivt utnyttjande av radiospektrum

ETSI EN 300220-2 V3.1.1

(artikel 3.2 i 2014/53/EU)

Om produkten ändras utan vårt medgivande förlorar denna försäkran sin giltighet.  
Steinhagen, den 2019-07-22



enligt fullmakt, Axel Becker, företagsledning

## Innholdsfortegnelse

<b>1</b>	<b>Om denne veiledningen</b> .....	<b>20</b>
<b>2</b>	<b>Sikkerhetsmerknader</b> .....	<b>20</b>
2.1	Forskriftsmessig bruk .....	20
2.2	Sikkerhetsmerknader i forbindelse med driften.....	20
<b>3</b>	<b>Leveransen omfatter</b> .....	<b>21</b>
<b>4</b>	<b>Produktbeskrivelse</b> .....	<b>21</b>
<b>5</b>	<b>Montering</b> .....	<b>22</b>
<b>6</b>	<b>Igangsetting</b> .....	<b>23</b>
6.1	Sette inn batterier .....	23
<b>7</b>	<b>Drift</b> .....	<b>24</b>
<b>8</b>	<b>Programmering av tilgangskoder</b> .....	<b>24</b>
8.1	Første tilgangskode .....	24
8.2	Andre til tiende tilgangskode .....	25
<b>9</b>	<b>Endring av en tilgangskode</b> .....	<b>25</b>
<b>10</b>	<b>Normal drift</b> .....	<b>26</b>
10.1	Sende den trådløse koden via talkoden .....	26
10.1.1	Gjentatt sending .....	26
10.2	Sende via ringetast / lystast .....	26
10.3	Sperring etter flere gangers inntasting av feil talkode .....	26
<b>11</b>	<b>Innlære og overføre en trådløs kode</b> .....	<b>27</b>
11.1	Programmering av en trådløs kode .....	27
11.2	Overføre / sende en trådløs kode.....	28
11.3	Overføre den trådløse koden fra ringetasten / lystasten .....	28
11.4	Kombinasjonsdrift / BiSecur og radiofrekvens 868 MHz .....	28
<b>12</b>	<b>Innstillingmuligheter</b> .....	<b>29</b>
12.1	Aktivere eller deaktivere gjentatt sending.....	29
12.2	Lydstyrke til lydsignaler .....	29
12.3	Nyprogrammering av en lagringsplass .....	30
<b>13</b>	<b>Tilbakestilling av enheten</b> .....	<b>30</b>
13.1	Innstille radiofrekvens 868 MHz.....	31
<b>14</b>	<b>LED-visning / lydsignaler</b> .....	<b>31</b>
<b>15</b>	<b>Rengjøring</b> .....	<b>32</b>
<b>16</b>	<b>Avfallshåndtering</b> .....	<b>32</b>
<b>17</b>	<b>Tekniske data</b> .....	<b>33</b>
<b>18</b>	<b>EU-samsvarserklæring</b> .....	<b>33</b>

Viderefremidling og distribusjon av dette dokumentet samt anvendelse og spredning av innholdet er ikke tillatt, med mindre det foreligger uttrykkelig tillatelse. Krenkelse av denne bestemmelsen medfører skadeerstatningsansvar. Alle rettigheter forbeholdes mht. patent-, design- og mønsterbeskyttelse. Med forbehold om endringer.

Kjære kunde!

Takk for at du valgte et kvalitetsprodukt fra oss.

## 1 Om denne veiledningen

Les hele veiledningen nøye, den inneholder viktig informasjon om produktet. Følg merknadene, særlig sikkerhetsanvisningene og advarslene.

Mer informasjon om bruk av den trådløse kodetasteren finner du på Internet: **www.hoermann.com**

Ta godt vare på denne veiledningen, og sørg for at den alltid er tilgjengelig for brukeren.

## 2 Sikkerhetsmerknader

### 2.1 Forskriftsmessig bruk

Den trådløse kodetasteren FCT 10-1 BiSecur er en enveis-sender for portåpnere og deres tilbehør. Den kan betjenes med radiosystemet BiSecur, eller med radiofrekvens 868 MHz.

Alle andre anvendelser er ikke tillatt. Produsenten er ikke ansvarlig for skader som skyldes feil eller ikke forskriftsmessig bruk.

### 2.2 Sikkerhetsmerknader i forbindelse med driften

#### **ADVARSEL**

##### **Portbevegelsen medfører fare for personskader**

Ved betjening av den trådløse kodetasteren kan personer bli skadet når porten beveger seg.

- ▶ Pass på at ikke barn får tak i den trådløse kodetasteren. Den skal kun brukes av personer som har fått instruksjon om hvordan det fjernstyrte portanlegget fungerer!
- ▶ Generelt må den trådløse kodetasteren kun brukes når porten er innenfor synsvidde, hvis porten bare har én sikkerhetsinnretning.
- ▶ Ikke kjør eller gå gjennom fjernstyrte porter før porten står i endeposisjonen Port åpen!
- ▶ Bli aldri stående i portens bevegelsesområde.

#### **FORSIKTIG**

##### **Fare for skader grunnet utilsiktet portkjøring**

- ▶ Se advarsel i kapittel 11

**NB****Redusert funksjon på grunn av ytre påvirkning**

Det kan gå ut over funksjonen hvis man ikke tar hensyn til slike forhold!

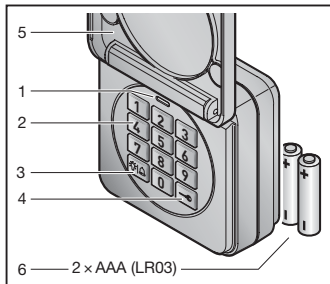
Tillatt omgivelsestemperatur: -20 °C til +50 °C

**LES DETTE:**

- Dersom det ikke finnes noen separat inngang til garasjen, må alle endringer og utvidelser av trådløse systemer utføres inne i garasjen.
- Utfør en funksjonskontroll etter programmeringen eller utvidelsen av det trådløse systemet.
- Ved igangsetting eller utvidelse av det trådløse systemet må du bare bruke originaldeler.
- Forholdene på stedet kan påvirke det trådløse systemets rekkevidde.
- GSM 900-mobiltelefoner kan påvirke rekkevidden hvis de brukes samtidig.

**3 Leveransen omfatter**

- Trådløs kodetaster FCT 10-1 BiSecur
- 2 x 1,5 V batteri, type: AAA (LR 03), alkalisk mangan
- Festemateriell
- Bruksanvisning

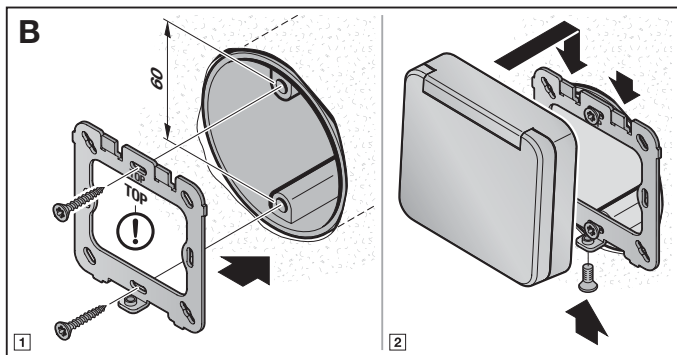
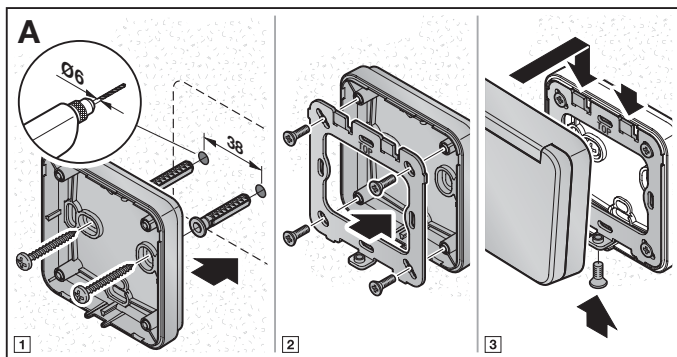
**4 Produktbeskrivelse**

- 1 LED, bicolor
- 2 Talltast
- 3 Ringetast / lystast
- 4 Nøkkeltast
- 5 Deksel
- 6 Batterier

## 5 Montering

### LES DETTE:

Kontroller at mottakerne lar seg aktivere via trådløs kode fra det valgte monteringsstedet for den trådløse kodetasteren monteres. Direkte montering på metall påvirker rekkevidden. Da bør monteringen skje med en avstand på 2–3 cm.

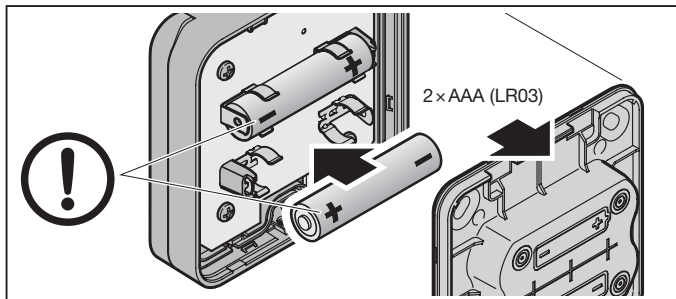


## 6 Igangsetting

Når batteriene er satt inn, er den trådløse kodetasteren FCT 10-1 BiSecur klar til bruk.

### 6.1 Sette inn batterier

2 x 1,5 V batteri, type: AAA (LR 03), alkalisk mangan



### ⚠ ADVARSEL

#### Eksplisjonsfare grunnet feil batteritype

Det er fare for eksplosjon hvis batteriene byttes ut med feil batteritype.

- ▶ Bruk *kun* den anbefalte batteritypen.

### NB

#### Ødeleggelse av den trådløse kodetasteren på grunn av batterilekkasje

Batterier kan lekke og ødelegge den trådløse kodetasteren.

- ▶ Ta batteriene ut av den trådløse kodetasteren dersom den ikke er i bruk over lengre tid.

## 7 Drift

Hver programmert tallkode tilordnes en trådløs kode. Trykk på tallkoden for den trådløse koden du ønsker å sende, og nøkkeltasten.

- LED-en lyser blått i 2 sekunder.
- Den trådløse koden sendes og LED-en blinker raskt blått.

### LES DETTE:

- Før inntasting av den gyldige tilgangskoden kan du trykke på vilkårlig mange talltaster for å utelukke at fremmede personer kan merke seg tilgangskoden. Kun de siste fire til seks talltastene som trykkes (avhengig av tilgangskoden), brukes som tilgangskode.
- Hvis batteriene er nesten tomme, blinker LED-en rødt 2 ganger
  - a. etter at en tast ble trykket.
    - ▶ Batteriene **bør** skiftes innen kort tid.
  - a. og den trådløse koden sendes ikke.
    - ▶ Batteriene **må** skiftes omgående.

## 8 Programmering av tilgangskoder

### LES DETTE:

Etter de enkelte trinnene ved programmering av tilgangskoden, lyser LED-en blått eller rødt og lydsignaler høres. Disse indikasjonene og signalene er ulike, avhengig av funksjonen. Se kapittel 14 for deres respektive betydning.

### 8.1 Første tilgangskode

#### LES DETTE:

- Tar det mer enn 5 sekunder å taste inn de enkelte tallene, bytter den trådløse kodetasteren til normal drift.
  - Det er ikke mulig å lagre en tallkode som utelukkende består av sifferet **0**.
1. Åpne dekslet og trykk på en tast slik at tastaturet lyser.
  2. Trykk på nøkkeltasten.
  3. Trykk på talltasten **1** for første lagringsplass.
  4. Trykk på nøkkeltasten.
  5. Tast inn en ny 4- eller 6-sifret tallkode.
  6. Trykk på nøkkeltasten.
  7. Tast inn tallkoden på nytt.
  8. Trykk på nøkkeltasten.

Programmeringen er avsluttet, og den trådløse kodetasteren befinner seg i normal drift.



**LES DETTE:**

Hvis det i 7. trinn tastes inn en annen tallkode eller en som allerede finnes, avbrytes programmeringen og den trådløse kodetasteren bytter til normal drift.

**8.2 Andre til tiende tilgangskode**

Programmering av ytterligere tilgangskoder er beskrevet i kapittel 8.1. I 3. trinn må du velge en annen taltast enn **1** for å programmere den ønskede lagringsplassen.

Lagringsplassene 1 til 9 er tilordnet de tilsvarende taltastene, mens lagringsplass 10 er tilordnet taltast 0.

**LES DETTE:**

- Velges en lagringsplass som allerede inneholder en tallkode, avbrytes programmeringen.
- Inntastes en tallkode som allerede finnes på en lagringsplass, avbrytes programmeringen.

**9 Endring av en tilgangskode****LES DETTE:**

- Etter de enkelte trinnene ved endring av en tilgangskode, lyser LED-en blått eller rødt og lydsignaler høres. Disse indikasjonene og signalene er ulike, avhengig av funksjonen. Se kapittel 14 for deres respektive betydning.
- Tar det mer enn 5 sekunder å taste inn de enkelte tallene, bytter den trådløse kodetasteren til normal drift.
- Det er ikke mulig å lagre en tallkode som utelukkende består av sifferet **0**.

1. Åpne dekslet og trykk på en tast slik at tastaturet lyser.
2. Trykk på nøkkeltasten.
3. Tast inn tallkoden du vil endre.
4. Trykk på nøkkeltasten.
5. Tast inn en ny 4- eller 6-sifret tallkode.
6. Trykk på nøkkeltasten.
7. Tast den endrede tallkoden inn på nytt.
8. Trykk på nøkkeltasten.

Endringen er avsluttet, og den trådløse kodetasteren befinner seg i normal drift.

**LES DETTE:**

Hvis det i 7. trinn tastes inn en annen tallkode eller en som allerede finnes, avbrytes programmeringen og den trådløse kodetasteren bytter til normal drift.

## **10 Normal drift**

### **LES DETTE:**

Hvis den trådløse koden til en tallkode ble kopiert fra en håndsender forut, må du, etter å ha tastet inn tallkoden, trykke én gang til på nøkkeltasten for å ta håndsenderen i bruk for første gang.

### **10.1 Sende den trådløse koden via tallkoden**

#### **LES DETTE:**

- Etter de enkelte trinnene ved sending av en trådløs kode, lyser LED-en blått eller rødt, og lydsignaler høres. Disse indikasjonene og signalene er ulike, avhengig av funksjonen. Se kapittel 14 for deres respektive betydning.
- Tar det mer enn 5 sekunder å taste inn de enkelte tallene, bytter den trådløse kodetasteren til normal drift.

1. Åpne dekslet og trykk på en tast slik at tastaturet lyser.
2. Angi en gyldig tallkode.
3. Trykk på nøkkeltasten; den trådløse koden blir sendt.

#### **10.1.1 Gjentatt sending**

Sendes en trådløs kode etter at en tallkode er tastet inn (se kapittel 10.1), kan den sendes på nytt ved å trykke på en talltast eller nøkkeltasten i løpet av 5 sekunder.

Hvis du trykker på ringetasten / lystasten, avbrytes den gjentatte sendingen.

### **10.2 Sende via ringetast / lystast**

Med ringetasten / lystasten kan du betjene ringeklokken eller utebelysningen direkte, dvs. uten inntasting av en tilgangskode.

1. Åpne dekslet og trykk på en tast slik at tastaturet lyser.
2. Trykk på ringetasten / lystasten.

#### **LES DETTE:**

Den trådløse kodetasteren sender den trådløse koden så lenge du holder ringetasten / lystasten trykket, men i maks. 3 sekunder.

### **10.3 Sperring etter flere gangers inntasting av feil tallkode**

Etter tiende inntasting av feil tallkode sperres den trådløse kodetasteren i 30 sekunder. Deretter skifter den trådløse kodetasteren til normal drift.

## 11 Innlære og overføre en trådløs kode

### FORSIKTIG

#### Fare for skader grunnet utilsiktet portkjøring

Under programmeringen av det trådløse systemet kan det oppstå utilsiktede portkjøringer.

- ▶ Ved innlæring av det trådløse systemet må du passe på at det ikke befinner seg personer eller gjenstander i portens bevegelsesområde.

### 11.1 Programmering av en trådløs kode

#### LES DETTE:

- Etter de enkelte trinnene ved programmering av en trådløs kode, lyser LED-en blått eller rødt og lydsignaler høres. Disse indikasjonene og signalene er ulike, avhengig av funksjonen. Se kapittel 14 for deres respektive betydning.
- Tar det mer enn 5 sekunder å taste inn de enkelte tallene, bytter den trådløse kodetasteren til normal drift.



1. Hold håndsenderen til høyre ved siden av den trådløse kodetasteren.
2. Trykk på håndsendertasten som skal **overføre** sin trådløse kode, og hold den inne.
  - LED-en lyser blått i 2 sekunder og slukner.
  - Etter 5 sekunder blinker den blå og røde LED-en vekselvis.
  - Håndsenderen sender den trådløse koden.
3. Åpne dekslet og trykk på en tast slik at tastaturet lyser.
4. Tast inn tallkoden for den trådløse koden du vil endre.
5. Trykk på nøkkeltasten og hold den inne.
  - LED-en lyser blått i 2 sekunder og slukner.
  - LED-en blinker langsomt blått.
  - Når den trådløse koden er identifisert, blinker LED-en raskt blått.
  - LED-en slukner etter 2 sekunder.

- Slipp tasten etter at den trådløse koden ble identifisert.

### **Håndsendedertastens trådløs kode er programmert.**

Den trådløse kodetasteren befinner seg i normal drift.

## **11.2 Overføre / sende en trådløs kode**

### **LES DETTE:**

Tar det mer enn 5 sekunder å taste inn de enkelte tallene, bytter den trådløse kodetasteren til normal drift.

- Åpne dekslet og trykk på en tast slik at tastaturet lyser.
- Tast inn tallkoden for den trådløse koden du vil overføre / sende.
- Trykk på nøkkeltasten og hold den inne.
  - Den trådløse koden sendes, LED-en lyser blått i 2 sekunder og slukner.
  - Etter 5 sekunder blinker LED-en blått og rødt vekselvis, og korte lydsignaler høres; den trådløse kodetasteren sender utstyrsinformasjon.
  - Den trådløse koden overføres.

### **LES DETTE:**

Du har 15 sekunders tid til å overføre / sende. Hvis den trådløse koden ikke kan overføres / sendes innen denne tiden, må prosessen gjentas.

- Slipp nøkkeltasten, hvis den trådløse koden blir identifisert.

Den trådløse kodetasteren befinner seg i normal drift.

## **11.3 Overføre den trådløse koden fra ringetasten / lystasten**

- Åpne dekslet og trykk på en tast slik at tastaturet lyser.
- Trykk på ringetasten / lystasten og hold den inne.
  - Den trådløse koden sendes, LED-en lyser blått i 2 sekunder og slukner.
  - Etter 5 sekunder blinker LED-en blått og rødt vekselvis, og korte lydsignaler høres; den trådløse kodetasteren sender utstyrsinformasjon.
  - Den trådløse koden overføres.

### **LES DETTE:**

Du har 15 sekunders tid til å overføre / sende. Hvis den trådløse koden ikke kan overføres / sendes innen denne tiden, må prosessen gjentas.

- Hvis den trådløse koden identifiseres, slipper du ringetasten / lystasten.

Den trådløse kodetasteren befinner seg i normal drift.

## **11.4 Kombinasjonsdrift / BiSecur og radiofrekvens 868 MHz**

Dersom radiosystemet BiSecur er innstilt, er blandet drift mulig; dette betyr at en håndsender med en radiofrekvens på 868 MHz (grå håndsender med blå taster eller utstyrsmerking, f.eks. HSD2-868) kan programmeres via den trådløse kodetasteren.

## 12 Innstillingsmuligheter

### LES DETTE:

Ved de følgende innstillingsmulighetene lyser LED-en blått eller rødt og lydsignaler høres. Disse indikasjonene og signalene er ulike, avhengig av funksjonen. Se kapittel 14 for deres respektive betydning.

### 12.1 Aktivere eller deaktivere gjentatt sending

For å kunne bruke den trådløse kodetasteren i forbindelse med ytterdører, kan du deaktivere gjentatt sending (se kapittel 10.1.1).

### LES DETTE:

Tar det mer enn 5 sekunder å taste inn de enkelte tallene, bytter den trådløse kodetasteren til normal drift.

1. Åpne dekslet og trykk på en tast slik at tastaturet lyser.
2. Trykk samtidig på nøkkeltasten samt talltasten **0** og hold dem inne.
3. Endringsmodusen er aktiv og den innstilte funksjonen vises gjennom blinking av LED-en.
4. Slipp de to tastene.
5. Med talltastene **0** til **1** kan du innstille funksjonene.
  - Talltast **1**: Aktiver gjentatt sending
  - Talltast **0**: Deaktiver gjentatt sending
6. Etter at du har trykket på den ønskede talltasten, viser LED-en den valgte funksjonen ved hjelp av blinkhastigheten.
7. Trykk på nøkkeltasten for å lagre innstillingen.

### 12.2 Lydstyrke til lydsignaler

### LES DETTE:

Tar det mer enn 5 sekunder å taste inn de enkelte tallene, bytter den trådløse kodetasteren til normal drift.

1. Åpne dekslet og trykk på en tast slik at tastaturet lyser.
2. Trykk samtidig på ringetasten / lystasten samt talltasten **0** og hold dem inne.
3. Endringsmodusen er aktiv så snart LED-en blinker.
4. Slipp de to tastene.
5. Med talltastene **0** til **9** kan du regulere lydstyrken av lydsignalene.
  - Talltast **0**: ingen lydsignal
  - Talltast **1** til **9**: fra stille til høyt
6. Etter at du har trykket på den ønskede talltasten, gjengis lyden med den innstilte lydstyrken.
7. Trykk på nøkkeltasten for å lagre innstillingen.

## 12.3 Nyprogrammering av en lagringsplass

### LES DETTE:

Tar det mer enn 5 sekunder å taste inn de enkelte tallene, bytter den trådløse kodetasteren til normal drift.

1. Åpne dekslet og trykk på en tast slik at tastaturet lyser.
2. Angi en gyldig tallkode.
3. Trykk på nøkkeltasten og umiddelbart deretter på ringetasten / lystasten, og hold dem inne.
  - Det høres et langt lydsignal.
  - Den blå LED-en blinker raskt i 5 sekunder.
  - LED-en lyser kontinuerlig blått.

### LES DETTE:

Slippes én av de to tastene før det er gått 5 sekunder, genereres ingen ny trådløs kode.

4. Slipp de to tastene.

Nyprogrammeringen er avsluttet, og den trådløse kodetasteren befinner seg i normal drift.

## 13 Tilbakestilling av enheten

### LES DETTE:

Etter de enkelte trinnene for tilbakestilling av enheten, lyser LED-en blått eller rødt og lydsignaler høres. Disse indikasjonene og signalene er ulike, avhengig av funksjonen. Se kapittel 14 for deres respektive betydning.

Alle trådløse koder tilordnes på nytt på følgende måte, og den trådløse kodetasteren stilles tilbake til fabrikkinnstillingene.

1. Demonter øvre del av huset til den trådløse kodetasteren og ta ut batteriet i 10 sekunder.
2. Trykk på talltasten **0** og hold den inne.
3. Legg inn batteriet.
  - LED-en blinker langsomt blått i 4 sekunder.
  - Den blå LED-en blinker raskt i 2 sekunder.
  - LED-en lyser kontinuerlig blått.
4. Slipp talltasten **0**.  
**Alle trådløse koder er tilordnet på nytt.**
5. Monter huset til den trådløse kodetasteren.

### LES DETTE:

Slippes talltasten **0** for tidlig, blir ingen nye trådløse koder tilordnet.

### 13.1 Innstille radiofrekvens 868 MHz

Trykkes talltasten **0** fortsatt umiddelbart etter tilbakestilling av enheten, aktiveres radiofrekvensen 868 MHz.

- LED-en blinker langsomt rødt i 4 sekunder.
- LED-en blinker raskt rødt i 2 sekunder.
- LED-en lyser kontinuerlig rødt.

**Alle trådløse koder er tilordnet på nytt.**

#### LES DETTE:

Slippes talltasten **0** for tidlig, forblir radiosystemet BiSecur innstilt.

Mer informasjon om bruk av den trådløse kodetasteren med radiofrekvens 868 MHz finner du på Internett: [www.hoermann.com](http://www.hoermann.com)

## 14 LED-visning / lydsignaler

### Blå (BU)

Tilstand	Lydsignal	Funksjon
lyser kort opp	kort lydsignal	Kvittring for et tastetrykk
lyser kontinuerlig	langt lydsignal	Kvittring for riktig tallkode
		Lagre en inntasting
		Bytte til normal drift
		Slutt på sperretiden etter flere gangers inntasting av feil tallkode
lyser i 2 s, blinker langsomt, blinker raskt i 2 s	langt lydsignal, kort lydsignal, kort lydsignal	Gyldig trådløs kode gjenkjent etter innlæring
blinker langsomt i 4 s, blinker raskt i 2 s, lyser kontinuerlig	korte signallyder, korte signallyder, langt lydsignal	Tilbakestilling av enheten gjennomføres eller avsluttes
blinker raskt	korte signallyder	En trådløs kode sendes
	langt lydsignal	Endringsmodus aktiv
blinker langsomt		Innstilling for gjentatt sending: aktiv
blinker raskt		Innstilling for gjentatt sending: ikke aktiv

**Rød (RD)**

Tilstand	Lydsignal	Funksjon
blinker 2 x		Batteriene er nesten tomme
blinker 3 x	korte signallyder	feil inntasting av en tallkode ved programmering av en tilgangskode: <ul style="list-style-type: none"> <li>• lagringsplass er opptatt</li> <li>• tallkode finnes allerede</li> </ul> Ved nyprogrammering av en lagringsplass ble ingen trådløs kode generert

**Blå (BU) og rød (RD)**

Tilstand	Lydsignal	Funksjon
blinker vekselvis	korte signallyder	Den trådløse kodetasteren befinner seg i modus overføre / sende

**15 Rengjøring****NB****Skader på den trådløse kodetasteren som skyldes feilaktig rengjøring**

Dersom den trådløse kodetasteren rengjøres med uegnede rengjøringsmidler, kan dette angripe tasterhuset og tastene.

- ▶ Rengjør den trådløse kodetasteren kun med en ren og fuktig klut.

**16 Avfallshåndtering**

Elektriske og elektroniske produkter samt batterier skal ikke kastes sammen med husholdnings- og restavfall, men skal leveres til forhandleren eller gjenvinningsstasjonen.





## 17 Tekniske data

Type	Trådløs kodetaster FCT 10-1 BiSecur
Frekvens	868 MHz
Spenningsforsyning	2 × 1,5 V batteri, type: AAA (LR 03), alkalisk mangan
Tillatt omgivelsestemperatur	-20 °C til +50 °C
Kapslingsgrad	IP 44
Dimensjoner (B × H × D)	80 × 80 × 19 mm (på innfelt boks) 80 × 80 × 34 mm (med kontakthus)

## 18 EU-samsvarserklæring

Produsent:	Hörmann KG Verkaufsgesellschaft
Adresse:	Upheider Weg 94-98 33803 Steinhagen, Tyskland

Herved erklærer den angitte produsenten med eneansvar at dette produktet:

Enhet:	Trådløs kodetaster
Modell:	FCT10-1-868-BS
Forskriftsmessig bruk:	Betjening av portåpnere og tilbehør til dører og porter
Sendefrekvens:	868 MHz
Strålingseffekt:	Maks. 20 mW (EIRP)

tilsvarer markedsførte modeller i konstruksjon og utførelse og er i samsvar med de grunnleggende krav ved forskriftsmessig bruk i følgende EU-direktiver:

2014/53/EU Radio (RED)	EU-direktiv Radioanlegg
2015/863/EU (RoHS)	Begrensning i bruk av farlige stoffer

Benyttede standarder og spesifikasjoner:

EN 62368-1:2014 + AC:2015	Produktsikkerhet (artikkel 3.1(a) til 2014/53/EU)
EN 62479:2010	Helse (artikkel 3.1(a) til 2014/53/EU) (Iht. kapittel 4.2, oppfyller produktet denne standarden automatisk fordi strålingseffekten (EIRP), testet i henhold til ETSI EN 300220-1, er lavere enn lavspenningens tilgjengelig effekt Pmax på 20 mW)
EN 50581:2012 / EN IEC 63000:2018	Begrensning i bruk av farlige stoffer
ETSI EN 301489-1 V2.2.0 ETSI EN 301489-3 V2.1.1	Elektromagnetisk kompatibilitet (Artikkel 3.1(b) til 2014/53/EU)
ETSI EN 300220-1 V3.1.1 ETSI EN 300220-2 V3.1.1	Effektiv bruk av radiospekteret (Artikkel 3.2 til 2014/53/EU)

Dersom produktet endres uten godkjenning fra oss, mister denne erklæringen sin gyldighet.

Steinhagen, 22.07.2019

A handwritten signature in black ink, appearing to read 'Axel Becker', written in a cursive style.

e.f. Axel Becker, daglig leder

## Indholdsfortegnelse

<b>1</b>	<b>Om denne vejledning</b> .....	<b>36</b>
<b>2</b>	<b>Sikkerhedsanvisninger</b> .....	<b>36</b>
2.1	Hensigtsmæssig brug.....	36
2.2	Sikkerhedsanvisninger for driften .....	36
<b>3</b>	<b>Leveringsomfang</b> .....	<b>37</b>
<b>4</b>	<b>Produktbeskrivelse</b> .....	<b>38</b>
<b>5</b>	<b>Montering</b> .....	<b>38</b>
<b>6</b>	<b>Ibrugtagning</b> .....	<b>39</b>
6.1	Isætning af batterier.....	39
<b>7</b>	<b>Drift</b> .....	<b>40</b>
<b>8</b>	<b>Programmering af adgangskoderne</b> .....	<b>41</b>
8.1	Første adgangskode.....	41
8.2	Anden til tiende adgangskode.....	41
<b>9</b>	<b>Ændring af adgangskode</b> .....	<b>42</b>
<b>10</b>	<b>Normal drift</b> .....	<b>42</b>
10.1	Overførsel af trådløs kode ved hjælp af en talkode.....	43
10.1.1	Fornyet overførsel.....	43
10.2	Forsendelse med ringe- / lysknap .....	43
10.3	Spærring efter gentaget forkert indtastning af en talkode.....	43
<b>11</b>	<b>Indlæring og overførsel af en trådløs kode</b> .....	<b>44</b>
11.1	Indlæring af en trådløs kode.....	44
11.2	Overførsel / forsendelse af en trådløs kode .....	45
11.3	Overførsel af den trådløse kode fra ringe- / lysknappen.....	45
11.4	Blandet drift / BiSecur og fast kode 868 MHz.....	46
<b>12</b>	<b>Indstillingsmuligheder</b> .....	<b>46</b>
12.1	Aktivering eller deaktivering af fornyet overførsel.....	46
12.2	De akustiske signalers lydstyrke.....	46
12.3	Nykodning af en hukommelsesplads.....	47
<b>13</b>	<b>Reset af enheden</b> .....	<b>47</b>
13.1	Indstilling af den faste kode 868 MHz .....	48
<b>14</b>	<b>LED-display / akustiske signaler</b> .....	<b>48</b>
<b>15</b>	<b>Rengøring</b> .....	<b>49</b>
<b>16</b>	<b>Bortskaffelse</b> .....	<b>50</b>
<b>17</b>	<b>Tekniske data</b> .....	<b>50</b>
<b>18</b>	<b>EU-overensstemmelseserklæring</b> .....	<b>50</b>

Det er ikke tilladt at give dette dokument videre eller at mangfoldiggøre det, bruge det i anden sammenhæng eller at meddele dets indhold til andre, medmindre der udtrykkeligt er givet tilladelse hertil. Overtrædelser medfører pligt til skadeserstatning. Alle rettigheder forbeholdes i tilfælde af patenthildeling, registrerede varemærker eller beskyttet design. Ret til ændringer forbeholdes.

Kære kunde!

Tak for dit valg af et af vores kvalitetsprodukter.

## **1 Om denne vejledning**

Læs hele vejledningen omhyggeligt igennem, den indeholder vigtige informationer om produktet. Overhold anvisningerne - du skal især overholde alle sikkerhedsanvisninger og advarselshenvisninger.

Yderligere informationer om betjeningen af det trådløse kodetastatur finder du på internettet på: **www.hoermann.com**

Opbevar vejledningen omhyggeligt og sørg for, at den altid står til rådighed for brugeren af produktet.

## **2 Sikkerhedsanvisninger**

### **2.1 Hensigtsmæssig brug**

Det trådløse kodetastatur FCT 10-1 BiSecur er en envejs sender til portåbnere og deres tilbehør. Senderen kan både bruges med BiSecur-koden og den faste kode 868 MHz.

Andre former for anvendelse er ikke tilladt. Producenten hæfter ikke for skader, der opstår som følge af overskridelse af den tilsigtede anvendelse eller på grund af forkert betjening.

### **2.2 Sikkerhedsanvisninger for driften**

#### **ADVARSEL**

##### **Risiko for kvæstelser ved portbevægelse**

Når det trådløse kodetastatur betjenes, kan personer blive kvæstet på grund af portbevægelsen.

- ▶ Børn må ikke komme i kontakt med det trådløse kodetastatur, som kun må benyttes af personer, der er instrueret i det fjernstyrede lågeanlægs funktion!
- ▶ Generelt skal du betjene det trådløse kodetastatur med fuldt udsyn til porten, hvis porten kun har ét sikkerhedsudstyr!
- ▶ Du må først køre eller gå gennem portåbningen på fjernstyrede lågeanlæg, når porten befinder sig i yderstillingen ÅBEN!
- ▶ Ophold dig aldrig i portens bevægelsesområde.

**FORSIGTIG****Risiko for kvæstelser på grund af utilsigtet portkørsel**

- ▶ Se advarselshenvisningen i kapitel 11

**OBS****Forringelse af funktionen på grund af miljøpåvirkninger**

I tilfælde af overtrædelse eller tilsidesættelse kan funktionen forringes!

Tilladt omgivelsestemperatur: -20 °C til +50 °C

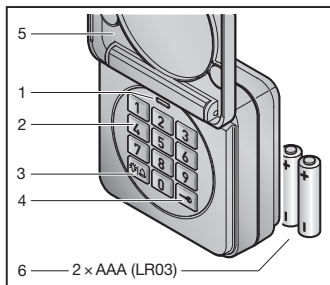
**BEMÆRK:**

- Hvis der ikke er en separat adgang til garagen, skal alle ændringer eller udvidelser af de trådløse systemer udføres inde i garagen.
- Efter programmeringen eller udvidelsen af det trådløse system skal der udføres en funktionskontrol.
- Brug kun originale dele til ibrugtagningen eller udvidelsen af det trådløse system.
- De lokale forhold kan påvirke det trådløse systems rækkevidde.
- GSM 900-mobiltelefoner kan påvirke rækkevidden, hvis de bruges samtidig med det trådløse system.

**3 Leveringsomfang**

- Trådløst kodetastatur FCT 10-1 BiSecur
- 2 × 1,5 V batteri, type: AAA (LR03), alkali-mangan
- Monteringsmateriale
- Betjeningsvejledning

## 4 Produktbeskrivelse

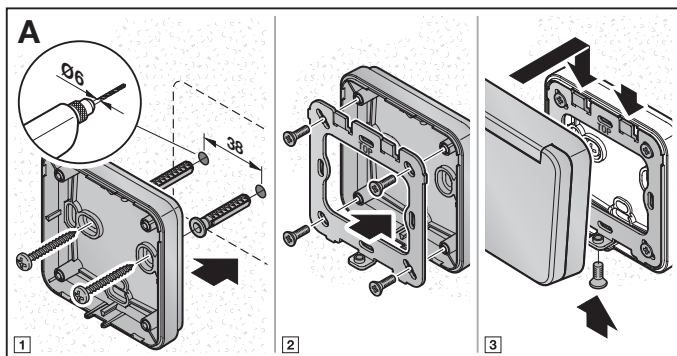


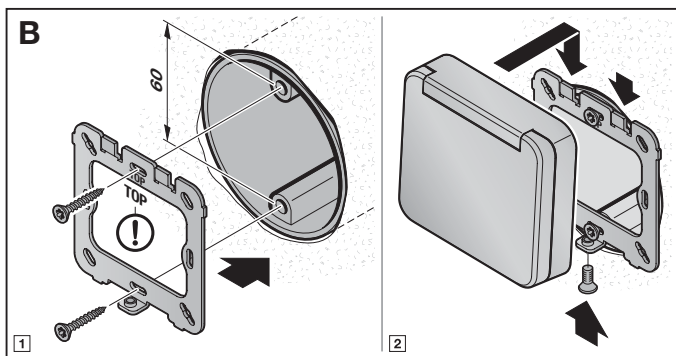
- 1 LED, bicolor
- 2 Cifferknapper
- 3 Ringeknap / lysknop
- 4 Nøgleknop
- 5 Låg
- 6 Batterier

## 5 Montering

### BEMÆRK:

Inden det trådløse kodetastatur monteres, skal du kontrollere, om den trådløse kode kan modtages af modtagerne med den valgte monteringsplads. Montering direkte på metal foringer rækkevidden. Montér i dette tilfælde udstyret med 2–3 cm afstand.



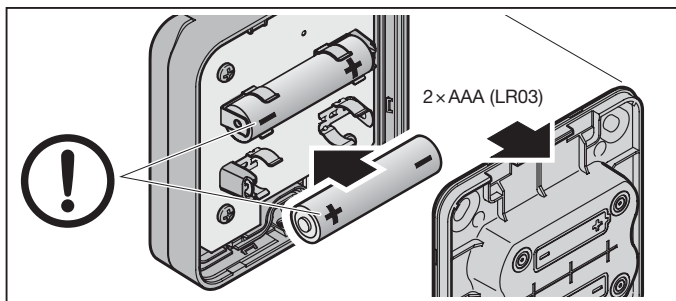


## 6 Ibrugtagning

Når batterierne er sat i, er det trådløse kodetastatur FCT 10-1 BiSecur driftsklart.

### 6.1 Isætning af batterier

2 × 1,5 V batteri, type: AAA (LR03), alkali-mangan



 **ADVARSEL****Eksplotionsfare på grund af forkert batteritype**

Hvis batterierne udskiftes med en forkert batteritype, er der fare for eksplosion.

- ▶ Brug *kun* den anbefalede batteritype.

**OBS****Ødelæggelse af det trådløse kodetastatur på grund af batterier, der løber ud**

Batterisyreren kan løbe ud og dermed ødelægge det trådløse kodetastatur.

- ▶ Tag batterierne ud af det trådløse kodetastatur, hvis det ikke skal bruges i længere tid.

## 7 Drift

Alle programmerede talkoder har fået tildelt en trådløs kode. Tryk på en talkode, hvis du ønsker at sende dens trådløse kode, samt på nøglekontakten.

- LED'en lyser blå i 2 sekunder.
- Den trådløse kode sendes, og LED blinker hurtigt blå.

**BEMÆRK:**

- Før indtastning af en gyldig adgangskode kan du trykke på andre cifferknapper for at forhindre, at andre personer kan indprente sig adgangskoden. Det er kun de sidste fire til seks cifferknapper (afhængig af adgangskoden), som du trykker på inden nøglekontakten, der bruges som adgangskode.
- Hvis batterierne næsten er brugt op, blinker LED'en 2 x med rød farve,
  - a. når der er blevet trykket på en knap.
    - ▶ Batterierne **skal** udskiftes i løbet af kort tid.
  - a. og den trådløse kode sendes ikke.
    - ▶ Batterierne **skal** udskiftes omgående.



## 8 Programmering af adgangskoderne

### BEMÆRK:

Når de enkelte trin ved programmeringen af adgangskoderne er udført, lyser LED'en blåt eller rødt og der kan høres akustiske signaler. Afhængigt af funktionerne er visningerne og signalerne forskellige. I kapitel 14 kan du se, hvad de betyder.

### 8.1 Første adgangskode

#### BEMÆRK:

- Hvis indtastningen af de enkelte tal tager længere tid end 5 sek., skifter det trådløse kodetastatur til normal drift.
- En talkode, der udelukkende består af tallet **0**, kan ikke programmeres.

1. Åbn låget eller tryk på en knap, så tastaturet lyser.
2. Tryk på nøgleknappen.
3. Tryk på cifferknappen **1** for den første hukommelsesplads.
4. Tryk på nøgleknappen.
5. Indtast en talkode med 4 til 6 cifre.
6. Tryk på nøgleknappen.
7. Indtast talkoden igen.
8. Tryk på nøgleknappen.

Programmeringen er afsluttet, og det trådløse kodetastatur er i normal drift.

#### BEMÆRK:

Hvis du indtaster en anden talkode på det 7. trin, afbrydes programmeringen, og det trådløse kodetastatur skifter til normal drift.

### 8.2 Anden til tiende adgangskode

Programmeringen af yderligere adgangskoder er beskrevet i kapitel 8.1. På det 3. trin skal du i stedet for cifferknappen **1** vælge en cifferknap, som har fået tildelt den ønskede hukommelsesplads.

Hukommelsespladserne fra 1 til 9 er tildelt til de tilsvarende cifferknapper, hukommelsespladsen 10 er tildelt til cifferknappen 0.

#### BEMÆRK:

- Hvis der vælges en hukommelsesplads, hvor der allerede er gemt en talkode, afbrydes programmeringen.
- Hvis der indtastes en talkode, der allerede er brugt til en hukommelsesplads, afbrydes programmeringen.

## 9 Ændring af adgangskode

### BEMÆRK:

- Når de enkelte trin for ændring af adgangskoden er udført, lyser LED'en blå eller rødt og der kan høres akustiske signaler. Afhængigt af funktionerne er visningerne og signalerne forskellige. I kapitel 14 kan du se, hvad de betyder.
- Hvis indtastningen af de enkelte tal tager længere tid end 5 sek., skifter det trådløse kodetastatur til normal drift.
- En talkode, der udelukkende består af tallet **0**, kan ikke programmeres.

1. Åbn låget eller tryk på en knap, så tastaturet lyser.
2. Tryk på nøgleknappen.
3. Indtast talkoden, der skal ændres.
4. Tryk på nøgleknappen.
5. Indtast en ny talkode med 4 til 6 cifre.
6. Tryk på nøgleknappen.
7. Indtast den ændrede talkode igen.
8. Tryk på nøgleknappen.

Ændringen er afsluttet, og det trådløse kodetastatur er i normal drift.

### BEMÆRK:

Hvis du indtaster en anden eller en allerede eksisterende talkode på det 7. trin, afbrydes ændringen og det trådløse kodetastatur skifter til normal drift.

## 10 Normal drift

### BEMÆRK:

Hvis en talkodes trådløse kode er blevet kopieret fra en håndsender, skal du trykke en ekstra gang på nøgleknappen efter indtastning af talkoden ved første opstart og drift.

## 10.1 Overførsel af trådløs kode ved hjælp af en talkode

### BEMÆRK:

- Når de enkelte trin for overførslen af en trådløs kode er udført, lyser LED'en blå eller rødt, og der kan høres akustiske signaler. Afhængigt af funktionerne er visningerne og signalerne forskellige. I kapitel 14 kan du se, hvad de betyder.
- Hvis indtastningen af de enkelte tal tager længere tid end 5 sek., skifter det trådløse kodetastatur til normal drift.

1. Åbn låget eller tryk på en knap, så tastaturet lyser.
2. Indtast en gyldig talkode.
3. Tryk på nøgleknappen; den trådløse kode sendes.

### 10.1.1 Fornyet overførsel

Hvis en trådløs kode overføres efter indtastning af en talkode (se kapitel 10.1), kan den sendes igen, hvis du trykker på en cifferknap eller nøgleknappen inden for 5 sekunder.

Hvis du trykker på ringe- / lysknappen, afbrydes funktionen for den fornyede overførsel.

## 10.2 Forsendelse med ringe- / lysknap

Med ringe- / lysknappen er det f.eks. muligt at foretage en direkte aktivering af en ringeklokke eller en lampe i gården, dvs. uden indtastning af en adgangskode.

1. Åbn låget eller tryk på en knap, så tastaturet lyser.
2. Tryk på ringe- / lysknappen.

### BEMÆRK:

Det trådløse kodetastatur sender den trådløse kode, så længe der trykkes på ringe- / lysknappen - dog i maks. 3 sek.

## 10.3 Spærring efter gentaget forkert indtastning af en talkode

Det trådløse kodetastatur spærres i 30 sek. efter den tiende forkerte indtastning af en talkode. Derefter skifter det trådløse kodetastatur over til normal drift.

## 11 Indlæring og overførsel af en trådløs kode

### FORSIGTIG

#### Risiko for kvæstelser på grund af utilsigtede portkørsler

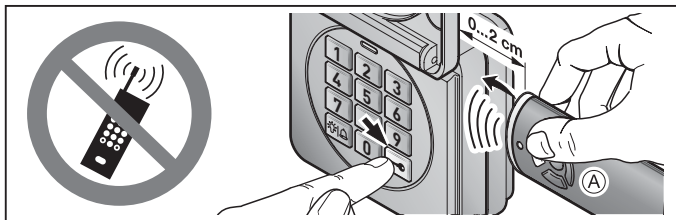
Under indlæringen af det trådløse system kan der forekomme utilsigtede portkørsler.

- ▶ Vær opmærksom på ved indlæringen af det trådløse system, at der ikke befinder sig personer eller genstande i portens bevægelsesområde.

### 11.1 Indlæring af en trådløs kode

#### BEMÆRK:

- Når de enkelte trin for indlæringen af en trådløs kode er udført, lyser LED'en blåt eller rødt, og der kan høres akustiske signaler. Afhængigt af funktionerne er visningerne og signalerne forskellige. I kapitel 14 kan du se, hvad de betyder.
- Hvis indtastningen af de enkelte tal tager længere tid end 5 sek., skifter det trådløse kodetastatur til normal drift.



1. Hold håndsenderen til højre for det trådløse kodetastatur.
2. Tryk på knappen på håndsenderen, hvorfra du ønsker at **videre sende** den trådløse kode, og hold den inde.
  - LED lyser i 2 sek. med blå farve og slukkes derefter.
  - Efter 5 sek. blinker LED'en skiftevis rødt og blåt.
  - Håndsenderen sender den trådløse kode.
3. Åbn låget eller tryk på en knap, så tastaturet lyser.
4. Indtast talkoden for den trådløse kode, der skal ændres.
5. Tryk på nøgleknappen, og hold den inde.
  - LED'en lyser i 2 sek. med blå farve og slukkes derefter.
  - LED'en blinker langsomt med blå farve.
  - LED'en blinker hurtigt med blå farve, når den trådløse kode er registreret.
  - Efter 2 sek. slukkes LED'en.

6. Slip knapperne, når den trådløse kode er blevet registreret.

#### **Håndsenderknappens trådløse kode er indlært.**

Det trådløse kodetastatur er i normal drift.

### **11.2 Overførsel / forsendelse af en trådløs kode**

#### **BEMÆRK:**

Hvis indtastningen af de enkelte tal tager længere tid end 5 sek., skifter det trådløse kodetastatur til normal drift.

1. Åbn låget eller tryk på en knap, så tastaturet lyser.
2. Indtast talkoden for den trådløse kode, der skal overføres / sendes.
3. Tryk på nøgleknappen, og hold den inde.
  - Den trådløse kode sendes; LED'en lyser i 2 sek. med blå farve og slukkes.
  - Efter 5 sek. blinker LED'en skiftevis rødt og blå, og der lyder korte akustiske signaler; det trådløse kodetastatur sender apparatets information.
  - Den trådløse kode overføres.

#### **BEMÆRK:**

Du har 15 sekunder til at overføre / videregående den trådløse kode. Hvis den trådløse kode ikke overføres / sendes videre inden for dette tidsrum, skal du gentage forløbet.

4. Slip nøgleknappen, hvis den trådløse kode registreres.

Det trådløse kodetastatur er i normal drift.

### **11.3 Overførsel af den trådløse kode fra ringe- / lysknappen**

1. Åbn låget eller tryk på en knap, så tastaturet lyser.
2. Tryk på ringe- / lysknappen, og hold den inde.
  - Den trådløse kode sendes; LED'en lyser i 2 sek. med blå farve og slukkes.
  - Efter 5 sek. blinker LED'en skiftevis rødt og blå, og der lyder korte akustiske signaler; det trådløse kodetastatur sender apparatets information.
  - Den trådløse kode overføres.

#### **BEMÆRK:**

Du har 15 sekunder til at overføre / videregående den trådløse kode. Hvis den trådløse kode ikke overføres / sendes videre inden for dette tidsrum, skal du gentage forløbet.

3. Slip ringe- / lysknappen, når den trådløse kode registreres.

Det trådløse kodetastatur er i normal drift.

## **11.4 Blandet drift / BiSecur og fast kode 868 MHz**

Med indstillet BiSecur-kode er blandet drift mulig; dvs. at eksisterende håndsendere med fast kode 868 MHz (grå håndsendere med blå knapper eller apparatmærkning, f.eks. HSD 2-868) kan indlæres fra det trådløse kodetastatur.

## **12 Indstillingsmuligheder**

### **BEMÆRK:**

Ved de følgende indstillingsmuligheder lyser LED'en med blå eller rød farve, og der kan høres akustiske signaler. Afhængigt af funktionerne er visningerne og signalerne forskellige. I kapitel 14 kan du se, hvad de betyder.

### **12.1 Aktivering eller deaktivering af fornyet overførsel**

Du kan deaktivere den fornyede overførsel for at bruge det trådløse kodetastatur til hoveddøre (se kapitel 10.1.1).

### **BEMÆRK:**

Hvis indtastningen af de enkelte tal tager længere tid end 5 sek., skifter det trådløse kodetastatur til normal drift.

1. Åbn låget eller tryk på en knap, så tastaturet lyser.
2. Tryk på nøgleknappen og cifferknappen **0** på samme tid og hold dem inde.
3. Ændringsmodus er aktiv, og den indstillede funktion vises med den blinkende LED.
4. Slip begge knapper.
5. Med cifferknapperne **0** og **1** kan du indstille funktionerne.
  - Cifferknap **1**: aktivering af fornyet overførsel
  - Cifferknap **0**: deaktivering af fornyet overførsel
6. Når du har trykket på den ønskede cifferknap, viser LED'en den valgte funktion ved hjælp af blinkhastigheden.
7. Tryk på nøgleknappen for at gemme indstillingen.

### **12.2 De akustiske signalers lydstyrke**

### **BEMÆRK:**

Hvis indtastningen af de enkelte tal tager længere tid end 5 sek., skifter det trådløse kodetastatur til normal drift.

1. Åbn låget eller tryk på en knap, så tastaturet lyser.
2. Tryk på ringe- / lysknappen og cifferknappen **0** på samme tid og hold dem inde.
3. Ændringsmodus er aktiv, så snart LED'en blinker.
4. Slip begge knapper.

5. Med cifferknapperne **0** til **9** kan du indstille de akustiske lydsignalers lydstyrke.
  - Cifferknap **0**: intet akustisk signal
  - Cifferknapper **1** til **9**: lavt til højt
6. Når du har trykket på den ønskede cifferknap, afgives der et signal med den tilsvarende lydstyrke.
7. Tryk på nøgleknappen for at gemme indstillingen.

### 12.3 Nykodning af en hukommelsesplads

#### BEMÆRK:

Hvis indtastningen af de enkelte tal tager længere tid end 5 sek., skifter det trådløse kodetastatur til normal drift.

1. Åbn låget eller tryk på en knap, så tastaturet lyser.
2. Indtast en gyldig talkode.
3. Tryk på nøgleknappen og lige efter på ringe- / lysknappen, og hold dem inde.
  - Der lyder et langt akustisk signal.
  - LED'en blinker hurtigt blå i 5 sek.
  - LED'en lyser i lang tid med blå farve.

#### BEMÆRK:

Hvis en af de to knapper slippes, inden der er gået 5 sek., genereres der ikke en ny trådløs kode.

4. Slip begge knapper.

Nykodningen er afsluttet, og det trådløse kodetastatur er i normal drift.

## 13 Reset af enheden

#### BEMÆRK:

Når de enkelte trin for reset af enheden er udført, lyser LED'en blå eller rødt og der kan høres akustiske signaler. Afhængigt af funktionerne er visningerne og signalerne forskellige. I kapitel 14 kan du se, hvad de betyder.

Alle trådløse koder tildeles på ny, og det trådløse kodetastatur nulstilles til tilstanden ved leverancen, når de følgende trin udføres.

1. Afmonter kabinetets øverste del på det trådløse kodetastatur, og tag et batteri ud i 10 sek.
2. Tryk på cifferknappen **0** og hold den inde.
3. Sæt batteriet i.
  - LED'en blinker langsomt i 4 sek. med blå farve.
  - LED'en blinker hurtigt blå i 2 sek.
  - LED'en lyser i lang tid med blå farve.

4. Slip cifferknappen **0**.  
**Alle trådløse koder er tildelt på ny.**
5. Montér det trådløse kodetastaturs kabinnet.

**BEMÆRK:**

Hvis cifferknappen **0** slippes før tid, tildeles der ikke nye trådløse koder.

**13.1 Indstilling af den faste kode 868 MHz**

Hvis der trykkes videre på cifferknappen **0** lige efter reset af enheden, aktiveres den faste kode 868 MHz.

- LED'en blinker langsomt i 4 sek. med rød farve.
- LED'en blinker hurtigt i 2 sek. med rød farve.
- LED'en lyser i lang tid med rød farve.

**Alle trådløse koder er tildelt på ny.**

**BEMÆRK:**

Hvis cifferknappen **0** slippes før tid, bliver BiSecur-koden ved med at være indstillet.

Yderligere informationer om drift af det trådløse kodetastatur med den faste kode 868 MHz finder du på internettet på: [www.hoermann.com](http://www.hoermann.com)

**14 LED-display / akustiske signaler****Blå (BU)**

Tilstand	Akustisk signal	Funktion
Lyser kort	Kort akustisk signal	Kvittering for et tryk på en knap
Lyser i lang tid	Langt akustisk signal	Kvittering for en rigtig talkode
		Lagring af en indtastning
		Skift til normal drift
		Afslutning på spærretiden efter gentaget forkert indtastning af en talkode
Lyser 2 sek., Blinker langsomt, Blinker 2 sek. hurtigt	Langt akustisk signal Kort akustisk signal, Kort akustisk signal	Ved indlæringen er en gyldig trådløs kode registreret
Blinker 4 sek. langsomt, Blinker 2 sek. hurtigt, Lyser i lang tid	Korte akustiske signaler, Korte akustiske signaler, Langt akustisk signal	Reset af enheden udføres eller færdiggøres



Blinker hurtigt	Korte akustiske signaler	En trådløs kode sendes
	Langt akustisk signal	Ændringsmodus aktiv
Blinker langsomt		Indstilling for gentaget overførsel: aktiv
Blinker hurtigt		Indstilling for gentaget overførsel: ikke aktiv

**Rød (RD)**

Tilstand	Akustisk signal	Funktion
Blinker 2 x		Batterierne er næsten tomme
Blinker 3 x	Korte akustiske signaler	Forkert indtastning af en talkode Ved programmering af en adgangskode: <ul style="list-style-type: none"> <li>• Hukommelsespladsen er optaget</li> <li>• Talkoden findes allerede</li> </ul> Ved nykodning af en hukommelsesplads blev der ikke genereret en trådløs kode

**Blå (BU) og rød (RD)**

Tilstand	Akustisk signal	Funktion
Skiftevis blinken	Korte akustiske signaler	Det trådløse kodetastatur er i modus overførsel / send

**15 Rengøring****OBS****Beskadigelse af det trådløse kodetastatur på grund af forkert rengøring**

Rengøring af det trådløse kodetastatur med uegnede rengøringsmidler kan beskadige huset og knapperne.

- ▶ Rengør udelukkende det trådløse kodetastatur med en ren og fugtig klud.

## 16 Bortskaffelse



Elektriske og elektroniske enheder samt batterier må ikke bortskaffes sammen med husholdningsaffaldet, men skal afleveres til dertil beregnede indsamlingssteder eller genbrugspladser.



## 17 Tekniske data

Type	Trådløst kodetastatur FCT 10-1 BiSecur
Frekvens	868 MHz
Spændingsforsyning	2 x 1,5 V batteri, type: AAA (LR03), alkali-mangan
Till. omgivelsestemperatur	-20 °C til +50 °C
Kapslingstype	IP 44
Mål (b x h x d)	80 x 80 x 19 mm (på PL-dåse) 80 x 80 x 34 mm (med sokkelhus)

## 18 EU-overensstemmelseserklæring

Producent:	Hörmann KG Verkaufsgesellschaft
Adresse:	Upheider Weg 94-98 33803 Steinhagen, Deutschland

Hermed erklærer ovennævnte producent under eneansvar, at dette produkt:

Enhed:	Trådløst kodetastatur
Model:	FCT10-1-868-BS
Hensigtsmæssig brug:	Aktivering af portåbnere og tilbehør til døre og porte
Sendefrekvens:	868 MHz
Strålingseffekt:	Maks. 20 mW (EIRP)

på grund af dets udformning og konstruktionstype samt udførelsen, vi har bragt i omsætning, stemmer overens med de gældende grundlæggende retningslinjer, som er angivet nedenfor, hvis produktet anvendes efter hensigten:

2014/53/EU (RED)	EU-direktiv om trådløst udstyr
2015/863/EU (RoHS)	Begrænsning af brug af farlige stoffer

Anvendte standarder og specifikationer:

EN 62368-1:2014 + AC:2015 **Produktsikkerhed**

(Artikel 3.1(a) fra 2014/53/EU)

EN 62479:2010

**Sundhed**

(Artikel 3.1(a) fra 2014/53/EU)

(Iht. kapitel 4.2 opfylder produktet automatisk kravene i denne standard, da strålingseffekten (EIRP), kontrolleret iht. ETSI EN 300220-1, er lavere end laveffekt-eksklusionsgrænsen Pmax på 20 mW)

EN 50581:2012 /

EN IEC 63000:2018

**Begrænsning af brug af farlige stoffer**

ETSI EN 301489-1 V2.2.0

**Elektromagnetisk kompatibilitet**

ETSI EN 301489-3 V2.1.1

(artikel 3.1(b) i 2014/53/EU)

ETSI EN 300220-1 V3.1.1

**Effektiv udnyttelse af radiospektret**

ETSI EN 300220-2 V3.1.1

(artikel 3.2 i 2014/53/EU)

Hvis produktet ændres, og dette ikke foretages efter aftale med os, ophæves denne erklærings gyldighed.

Steinhagen, den 22.07.2019



p.p. Axel Becker, forretningsledelse

## Sisältö

<b>1</b>	<b>Käyttöohjetta koskevia ohjeita.....</b>	<b>53</b>
<b>2</b>	<b>Turvallisuusohjeet.....</b>	<b>53</b>
2.1	Määräystenmukainen käyttö.....	53
2.2	Käyttöä koskevia turvaohjeita.....	53
<b>3</b>	<b>Toimituksen sisältö.....</b>	<b>54</b>
<b>4</b>	<b>Tuotteen kuvaus.....</b>	<b>54</b>
<b>5</b>	<b>Asennus.....</b>	<b>55</b>
<b>6</b>	<b>Käyttöönotto.....</b>	<b>56</b>
6.1	Paristojen asettaminen sisään.....	56
<b>7</b>	<b>Käyttö.....</b>	<b>57</b>
<b>8</b>	<b>Avauskoodin ohjelmointi.....</b>	<b>57</b>
8.1	Ensimmäinen avauskoodi.....	57
8.2	2.-10. avauskoodi.....	58
<b>9</b>	<b>Avauskoodin muuttaminen.....</b>	<b>58</b>
<b>10</b>	<b>Normaalikäyttö.....</b>	<b>59</b>
10.1	Radiokoodin lähettäminen numerokoodilla.....	59
10.1.1	Uudelleenlähettäminen.....	59
10.2	Lähettäminen ovikello- / valopainikkeella.....	59
10.3	Lukitseminen väärän numerokoodin toistuvan syötön jälkeen.....	59
<b>11</b>	<b>Radiokoodin oppiminen ja opettaminen.....</b>	<b>60</b>
11.1	Radiokoodin opettaminen.....	60
11.2	Radiokoodin opettaminen / siirto-opettaminen.....	61
11.3	Radiokoodin opettaminen ovikello- / valopainikkeesta.....	61
11.4	Sekakäyttö / BiSecur ja 868 MHz:n kiinteä koodi.....	62
<b>12</b>	<b>Säätömahdollisuudet.....</b>	<b>62</b>
12.1	Uuden lähetyksen aktivoiminen ja / tai deaktivoiminen.....	62
12.2	Signaaliäänien äänenvoimakkuus.....	62
12.3	Muistipaikan uusi koodaus.....	63
<b>13</b>	<b>Laitteen nollaus.....</b>	<b>63</b>
13.1	868 MHz:n kiinteän koodin asettaminen.....	64
<b>14</b>	<b>LED-näyttö / signaaliäänet.....</b>	<b>64</b>
<b>15</b>	<b>Puhdistus.....</b>	<b>65</b>
<b>16</b>	<b>Hävittäminen.....</b>	<b>66</b>
<b>17</b>	<b>Tekniset tiedot.....</b>	<b>66</b>
<b>18</b>	<b>EU-vaatimustenmukaisuusvakuutus.....</b>	<b>66</b>

Tämän dokumentin luovuttaminen kolmannelle osapuolelle tai sen kopioiminen, sen sisällön käyttö tai tietojen välittäminen eteenpäin on kiellettyä, mikäli asiasta ei ole erikseen sovittu. Kiellon noudattamatta jättäminen velvoittaa korvausvaatimusten maksamiseen. Kaikki patentointia sekä hyödyllisyysmalleja ja niiden hakemista koskevat oikeudet pidätetään. Oikeudet muutoksiin pidätetään.

Hyvä asiakas,  
kiitos, että olet valinnut korkealaatuisen tuotteen valikoimastamme.

## 1 Käyttöohjetta koskevia ohjeita

Lue käyttöohje huolellisesti läpi, sillä se sisältää tärkeää tietoa tuotteesta. Noudata ohjeita ja erityisesti turvallisuusohjeita ja varoituksia.

Koodipainikkeen käsittelyä koskevia ohjeita on Internetissä sivulla **www.hoermann.com**

Säilytä käyttöohje huolellisesti ja varmista, että se on aina saatavilla sekä tuotteen käyttäjien nähtävillä.

## 2 Turvallisuusohjeet

### 2.1 Määräystenmukainen käyttö

Koodipainike FCT 10-1 BiSecur on käyttölaitteille ja niiden lisävarusteille tarkoitettu yksisuuntainen käsilähetin. Sitä voi käyttää yhdessä BiSecur-radiokoodin sekä 868 MHz:n kiinteän koodin kanssa.

Muut käyttötavat eivät ole sallittuja. Valmistaja ei vastaa vaurioista, jotka aiheutuvat määräysten vastaisesta tai väärästä käytöstä.

### 2.2 Käyttöä koskevia turvaohjeita



#### **VAROITUS**

##### **Oven liikkeistä aiheutuva loukkaantumisvaara**

Koodipainiketta käytettäessä oven liikkeet voivat aiheuttaa loukkaantumisia.

- ▶ Varmista, ettei radiokoodipainike joudu lasten käsiin, ja että sitä käyttävät henkilöt ovat saaneet opastuksen kauko-ohjattujen ovilaitteiden käyttöön!
- ▶ Radiokoodipainiketta on aina käytettävä näköetäisyydeltä oveen, mikäli ovesa on vain yksi turvalaite!
- ▶ Kulje tai aja kauko-ohjatulla käyttölaitteella varustetusta ovesta vasta, kun ovi on pääteasennossa OVI-AUKI!
- ▶ Älä koskaan jää seisomaan oven liikealueelle.



#### **HUOMIOI**

##### **Tahattomasta oven liikkeestä aiheutuva loukkaantumisvaara**

- ▶ Ks. varoitus luvussa 11

**HUOMIO****Ympäristötekijöiden vaikutus toimintaan**

Ohjeiden noudattamatta jättäminen voi vaikuttaa toimintaan!

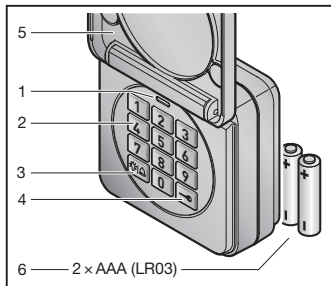
Sallittu ympäristön lämpötila: -20 °C - +50 °C

**OHJEITA:**

- Ellei autotalliin ole toista erillistä sisäänpääsyä, kaikki radiojärjestelmien muutokset tai laajennukset on tehtävä autotallin sisältä käsin.
- Tarkasta oven toiminta ohjelmoinnin tai radiojärjestelmän laajennuksen jälkeen.
- Radiojärjestelmän käyttöönottoon ja laajennukseen saa käyttää vain alkuperäisosia.
- Paikalliset olosuhteet voivat vaikuttaa radio-ohjatun järjestelmän kantamaan.
- GSM-900-matkapuhelinten samanaikainen käyttö saattaa häiritä radio-ohjausta.

**3 Toimituksen sisältö**

- Radiokoodipainike FCT 10-1 BiSecur
- 2 x 1,5 V -paristo, tyyppi: AAA (LR03), alkali-mangaani
- Kiinnitystarvikkeet
- Käyttöohje

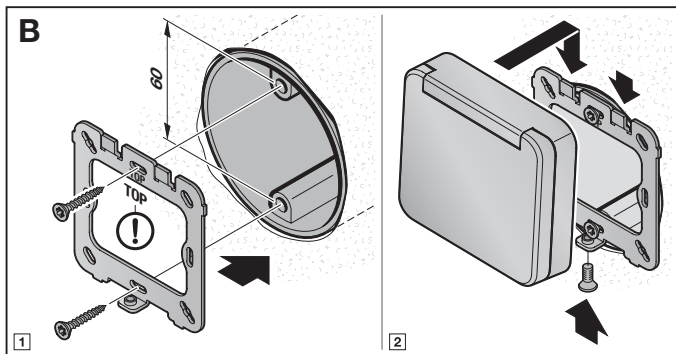
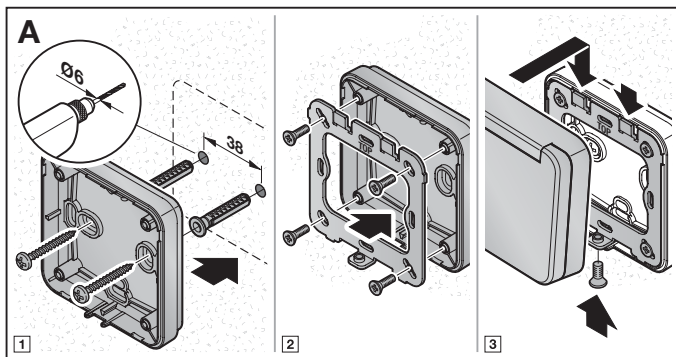
**4 Tuotteen kuvaus**

- 1 LED, kaksivärinen
- 2 Numeropainikkeet
- 3 Ovikellopainike / valopainike
- 4 Avainpainike
- 5 Kanssi
- 6 Paristot

## 5 Asennus

### OHJE:

Tarkista ennen radiokoodipainikkeen asennusta, voidaanko sillä ohjata vastaanotinta radiokoodilla valitusta asennuspaikasta. Asennus suoraan metalliin heikentää kantamaa. Asennusetäisyydeksi kannattaa silloin jättää 2–3 cm.

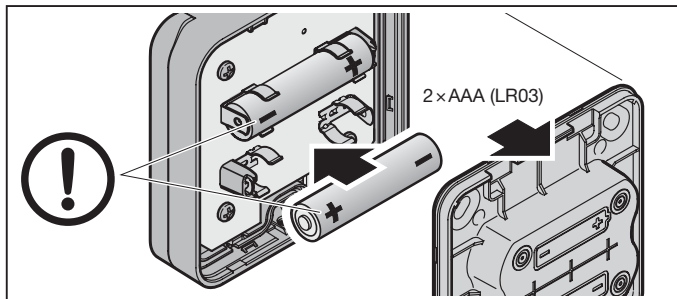


## 6 Käyttöönotto

Radiokoodipainike FCT 10-1 BiSecur on käyttövalmis paristojen sisäänasettamisen jälkeen.

### 6.1 Paristojen asettaminen sisään

2 x 1,5 V -paristo, tyyppi: AAA (LR03), alkali-mangaani



### **VAROITUS**

#### **Väärästä paristotyyppistä aiheutuva räjähdysvaara**

Mikäli paristojen tilalle vaihdetaan väärän tyyppiset paristot, se aiheuttaa räjähdysvaaran.

- Käytä *vain* suositeltua paristotyyppiä.

### **HUOM**

#### **Radiokoodipainike tuhoutuminen vuotavien paristojen vuoksi**

Paristot voivat vuotaa ja tuhota radiokoodipainikkeen.

- Poista paristot radiokoodipainikkeesta, mikäli sitä ei käytetä pitkään aikaan.



## 7 Käyttö

Jokaiselle numerokoodille on olemassa radiokoodi. Paina numerokoodia, jonka radiokoodin haluat lähettää, ja avainpainiketta.

- LED palaa 2 sekunnin ajan sinisenä.
- Radiokoodi lähetetään ja LED vilkkuu nopeasti sinisenä.

### OHJEITA:

- Ennen oikean avauskoodin syöttämistä numeronäppäimiä voidaan painella vapaasti, jotta estetään, että vieraat henkilöt voivat painaa avauskoodin muistiin. Vain 4-6 viimeistä painettua numeronäppäintä (riippuu avauskoodista) ennen avainpainiketta käytetään avauskoodina.
- Mikäli paristot ovat lähes tyhjiä, LED vilkkuu 2 x punaisena
  - a. painikkeen painamisen jälkeen
    - ▶ Paristot **kannattaa** vaihtaa pian.
  - a. eikä radiokoodia lähetetä.
    - ▶ Paristot **täytyy** vaihtaa välittömästi.

## 8 Avauskoodin ohjelmointi

### OHJE:

Avauskoodien ohjelmoinnin yksittäisten vaiheiden jälkeen LED palaa sinisenä tai punaisena ja laitteesta kuuluu signaaliääniä. Valot ja äänet voivat olla toiminnosta riippuen erilaisia. Luvusta 14 käy ilmi kulloinenkin merkitys.

### 8.1 Ensimmäinen avauskoodi

#### OHJEITA:

- Mikäli yksittäisten numeroiden syötön välillä kuluu yli 5 sekuntia, radiokoodipainike siirtyy normaalikäyttötilaan.
  - Ainoastaan numerosta **0** koostuvaa numerokoodia ei voi ohjelmoida.
1. Avaa kansi ja paina jotain painiketta, jotta näppäimistössä palaa valo.
  2. Paina avainpainiketta.
  3. Paina numeropainiketta **1** ensimmäistä muistipaikkaa varten.
  4. Paina avainpainiketta.
  5. Syötä 4-6-numeroinen numerokoodi.
  6. Paina avainpainiketta.
  7. Syötä numerokoodi uudelleen.
  8. Paina avainpainiketta.

Ohjelmointi on suoritettu loppuun ja radiokoodipainike on normaalikäyttötilassa.

#### HUOMAA:

Mikäli 7. vaiheessa syötetään toinen numerokoodi, se aiheuttaa ohjelmoinnin keskeytyksen ja radiokoodipainike siirtyy normaalikäyttöön.

## **8.2 2.-10. avauskoodi**

Muiden pääsykoodien ohjelmointi tehdään luvussa 8.1 kuvatulla tavalla.

3. vaiheessa on valittava numeropainikkeen **1** sijaan numeropainike, joka kuuluu halutulle muistipaikalle.

Muistipaikat 1-9 kuuluvat vastaaville numeropainikkeille, muistipaikka 10 kuuluu numeropainikkeelle 0.

### **HUOMAUTUKSIA:**

- Mikäli valitaan muistipaikka, jolle on jo tallennettu numerokoodi, se aiheuttaa ohjelmoinnin keskeyttämisen.
- Mikäli syötetään numerokoodi, joka on jo jollain tallennuspaikalla, se aiheuttaa ohjelmoinnin keskeyttämisen.

## **9 Avauskoodin muuttaminen**

### **OHJEITA:**

- Avauskoodin muuttamisen yksittäisten vaiheiden jälkeen LED palaa sinisenä tai punaisena ja laitteesta kuuluu signaaliääniä. Valot ja äänet voivat olla toiminnosta riippuen erilaisia. Luvusta 14 käy ilmi kulloinenkin merkitys.
  - Mikäli yksittäisten numeroiden syötön välillä kuluu yli 5 sekuntia, radiokoodipainike siirtyy normaalikäyttötilaan.
  - Ainoastaan numerosta **0** koostuvaa numerokoodia ei voi ohjelmoida.
1. Avaa kansi ja paina jotain painiketta, jotta näppäimistössä palaa valo.
  2. Paina avainpainiketta.
  3. Syötä se numerokoodi, jonka haluat muuttaa.
  4. Paina avainpainiketta.
  5. Syötä uusi 4-6-numeroinen numerokoodi.
  6. Paina avainpainiketta.
  7. Syötä muutettu numerokoodi uudelleen.
  8. Paina avainpainiketta.

Muutoksenteko on suoritettu loppuun ja radiokoodipainike on normaalikäyttötilassa.

### **HUOMAA:**

Mikäli 7. vaiheessa syötetään toinen tai jo olemassa oleva numerokoodi, se aiheuttaa muutoksen keskeytyksen ja radiokoodipainike siirtyy normaalikäyttöön.

## 10 Normaalikäyttö

### HUOMAUTUS:

Mikäli numerokoodi on kopioitu juuri aikaisemmin toisesta käsilähettimestä, avainpainiketta on painettava numerokoodin syöttämisen jälkeen toisen kerran ensimmäistä käyttöä varten.

### 10.1 Radiokoodin lähettäminen numerokoodilla

#### OHJEITA:

- Radiokoodin lähettämisen yksittäisten vaiheiden jälkeen LED palaa sinisenä tai punaisena ja laitteesta kuuluu signaaliääniä. Valot ja äänet voivat olla toiminnosta riippuen erilaisia. Luvusta 14 käy ilmi kulloinenkin merkitys.
- Mikäli yksittäisten numeroiden syötön väliillä kuluu yli 5 sekuntia, radiokoodipainike siirtyy normaalikäyttötilaan.

1. Avaa kansi ja paina jotain painiketta, jotta näppäimistössä palaa valo.
2. Syötä oikea numerokoodi.
3. Paina avainpainiketta, niin radiokoodi lähetetään.

#### 10.1.1 Uudelleenlähettäminen

Mikäli numerokoodin syöttämisen jälkeen lähetetään radiokoodi (ks. luku 10.1), sen voi lähettää uudelleen painamalla 5 sekunnin sisällä numeropainiketta tai avainpainiketta.

Mikäli ovikello- / valopainiketta painetaan, uudelleenlähettämisen toiminto keskeytetään.

### 10.2 Lähettäminen ovikello- / valopainikkeella

Ovikello- / valopainikkeella voi ohjata suoraan esim. ovikelloa tai pihavalaistusta, eli ilman avauskoodin syöttöä.

1. Avaa kansi ja paina jotain painiketta, jotta näppäimistössä palaa valo.
2. Paina ovikello- / valopainiketta

### HUOMAA:

Radiokoodipainike lähettää radiokoodia niin kauan kuin ovikello- / valopainiketta painetaan, kuitenkin enintään 3 sekunnin ajan.

### 10.3 Lukitseminen väärän numerokoodin toistuvan syötön jälkeen

Radiokoodipainike lukitaan 30 sekunnin ajaksi 10. väärin syötetyn numerokoodin jälkeen. Radiokoodipainike siirtyy sen jälkeen normaalikäyttötilaan.

## 11 Radiokoodin oppiminen ja opettaminen

### ⚠ HUOMIO!

#### Tahattomasta oven liikkeestä aiheutuva loukkaantumisvaara

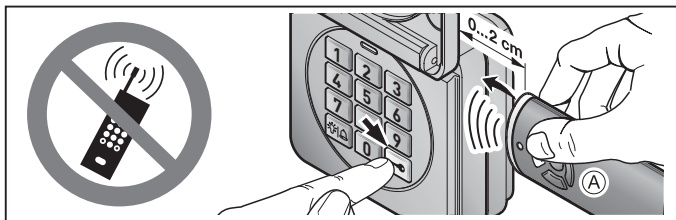
Radio-ohjausjärjestelmän opettaminen voi aiheuttaa oven tahattomia liikkeitä.

- Varmista, että radiojärjestelmää opetettaessa oven liikealueella ei ole henkilöitä, varsinkaan lapsia, eikä myöskään esineitä.

### 11.1 Radiokoodin opettaminen

#### OHJEITA:

- Radiokoodin opettamisen yksittäisten vaiheiden jälkeen LED palaa sinisenä tai punaisena ja laitteesta kuuluu signaaliääniä. Valot ja äänet voivat olla toiminnosta riippuen erilaisia. Luvusta 14 käy ilmi kulloinenkin merkitys.
- Mikäli yksittäisten numeroiden syötön välillä kuluu yli 5 sekuntia, radiokoodipainike siirtyy normaalikäyttötilaan.



1. Pidä käsilähetintä radiokoodipainikkeen oikealla puolella.
2. Paina käsilähettimen sitä painiketta, jonka radiokoodin haluat **opettaa**, ja pidä sitä painettuna.
  - LED palaa 2 sekunnin ajan sinisenä ja sammuu.
  - LED vilkkuu 5 sekunnin kuluttua vuorotellen punaisena ja sinisenä.
  - Käsilähetin lähettää radiokoodin.
3. Avaa kansi ja paina jotain painiketta, jotta näppäimistössä palaa valo.
4. Syötä sen radiokoodin numerokoodi, jonka haluat muuttaa.
5. Paina avainpainiketta ja pidä se painettuna.
  - LED palaa 2 sekunnin ajan sinisenä ja sammuu.
  - LED vilkkuu hitaasti sinisenä.
  - LED vilkkuu nopeasti sinisenä, kun radiokoodi on tunnistettu.
  - LED sammuu 2 sekunnin kuluttua.

6. Vapauta painikkeet, kun radiokoodi on tunnistettu.

**Käsilähetinpainikkeen radiokoodi on opetettu.**

Radiokoodipainike on normaalikäyttötilassa.

## 11.2 Radiokoodin opettaminen / siirto-opettaminen

### HUOMAA:

Mikäli yksittäisten numeroiden syötön välillä kuluu yli 5 sekuntia, radiokoodipainike siirtyy normaalikäyttötilaan.

1. Avaa kansi ja paina jotain painiketta, jotta näppäimistöässä palaa valo.
2. Syötä sen radiokoodin numerokoodi, jonka haluat siirto-opettaa / lähettää.
3. Paina avainpainiketta ja pidä se painettuna.
  - Radiokoodi lähetetään, LED palaa 2 sekunnin ajan sinisenä ja sammuu.
  - LED vilkkuu 5 sekunnin kuluttua vuorotellen punaisena ja sinisenä ja laitteesta kuuluu lyhyitä signaaliääniä; radiokoodipainike lähettää laitetiedot.
  - Radiokoodi siirretään.

### OHJE:

Opettamiseen / lähettämiseen on käytettävissä 15 sekuntia. Mikäli radiokoodia ei opeteta / lähetetä kyseisen ajan kuluessa, vaihe on suoritettava uudelleen.

4. Mikäli radiokoodi tunnistetaan, vapauta avainpainike.

Radiokoodipainike on normaalikäyttötilassa.

## 11.3 Radiokoodin opettaminen ovikello- / valopainikkeesta

1. Avaa kansi ja paina jotain painiketta, jotta näppäimistöässä palaa valo.
2. Paina ovikello- / valopainiketta ja pidä se painettuna.
  - Radiokoodi lähetetään, LED palaa 2 sekunnin ajan sinisenä ja sammuu.
  - LED vilkkuu 5 sekunnin kuluttua vuorotellen punaisena ja sinisenä ja laitteesta kuuluu lyhyitä signaaliääniä; radiokoodipainike lähettää laitetiedot.
  - Radiokoodi siirretään.

### OHJE:

Opettamiseen / lähettämiseen on käytettävissä 15 sekuntia. Mikäli radiokoodia ei opeteta / lähetetä kyseisen ajan kuluessa, vaihe on suoritettava uudelleen.

3. Vapauta ovikello- / valopainike, mikäli radiokoodi tunnistetaan.

Radiokoodipainike on normaalikäyttötilassa.

## 11.4 Sekakäyttö / BiSecur ja 868 MHz:n kiinteä koodi

Sekakäyttö on mahdollista, mikäli asetettuna on BiSecur-radiokoodi. Se tarkoittaa, että olemassa olevat, kiinteällä 868 MHz:n koodilla toimivat käsilähettimet (harmaa käsilähetin, jossa on siniset painikkeet tai laitetunnuksena esim. HSD2-868) voidaan opettaa radiokoodipainikkeella

## 12 Säätömahdollisuudet

### OHJE:

LED palaa seuraavissa asetusmahdollisuuksissa sinisenä tai punaisena ja laitteesta kuuluu signaaliääniä. Valot ja äänet voivat olla toiminnosta riippuen erilaisia. Luvusta 14 käy ilmi kulloinenkin merkitys.

### 12.1 Uuden lähetyksen aktivoiminen ja / tai deaktivoiminen

Jotta radiokoodipainiketta voi käyttää talojen sisäänkäyntiovien kanssa, uudelleenlähettämisen (ks. luku 10.1.1).

### HUOMAA:

Mikäli yksittäisten numeroiden syötön välillä kuluu yli 5 sekuntia, radiokoodipainike siirtyy normaalikäyttötilaan.

1. Avaa kansi ja paina jotain painiketta, jotta näppäimistössä palaa valo.
2. Paina yhtäaikaa avainpainiketta sekä numeropainiketta **0** ja pidä niitä painettuna.
3. Muutostila on aktiivinen ja asetettu toiminto osoitetaan LED:in vilkkumisella.
4. Vapauta molemmat painikkeet.
5. Numeropainikkeilla **0** ja **1** voi asettaa toiminnot.
  - Numeropainike **1**: aktivoi uudelleenlähettämisen
  - Numeropainike **0**: deaktivoi uudelleenlähettämisen
6. Kun haluttua numeropainiketta on painettu, LED osoittaa valitun toiminnon vilkkumisnopeudella.
7. Paina avainpainiketta asetuksen tallentamiseksi.

### 12.2 Signaaliäänien äänenvoimakkuus

### HUOMAA:

Mikäli yksittäisten numeroiden syötön välillä kuluu yli 5 sekuntia, radiokoodipainike siirtyy normaalikäyttötilaan.

1. Avaa kansi ja paina jotain painiketta, jotta näppäimistössä palaa valo.
2. Paina samanaikaisesti ovikello- / valopainiketta sekä numeropainiketta **0** ja pidä niitä painettuna.
3. Muutostila on aktiivinen heti kun LED vilkkuu.
4. Vapauta molemmat painikkeet.

5. Signaaliäänten äänenvoimakkuuden voi asettaa numeropainikkeilla **0-9**.
  - Numeropainike **0**: ei akustista signaalia
  - Numeropainikkeet **1-9**: hiljaisesta kovaan ääneen
6. Kun haluttua numeropainiketta on painettu, laitteesta kuuluu ääni halutulla äänenvoimakkuudella.
7. Paina avainpainiketta asetuksen tallentamiseksi.

### 12.3 Muistipaikan uusi koodaus

#### HUOMAA:

Mikäli yksittäisten numeroiden syötön välillä kuluu yli 5 sekuntia, radiokoodipainike siirtyy normaalikäyttötilaan.

1. Avaa kansi ja paina jotain painiketta, jotta näppäimistössä palaa valo.
2. Syötä oikea numerokoodi.
3. Paina avainpainiketta ja välittömästi sen jälkeen ovikello- / valopainiketta ja pidä niitä painettuna.
  - Laitteesta kuuluu pitkä signaaliääni.
  - LED vilkkuu 5 sekuntia nopeasti sinisenä.
  - LED palaa kauan sinisenä.

#### HUOMAA:

Mikäli jompikumpi molemmista painikkeista vapautetaan ennen 5 sekunnin ajan kulumista umpeen, uutta radiokoodia ei luoda.

4. Vapauta molemmat painikkeet.

Uudelleenkkoodaus on suoritettu loppuun ja radiokoodipainike on normaalikäyttötilassa.

## 13 Laitteen nollaus

#### OHJE:

Laiteresetin yksittäisten vaiheiden jälkeen LED palaa sinisenä tai punaisena ja laitteesta kuuluu signaaliääniä. Valot ja äänet voivat olla toiminnosta riippuen erilaisia. Luvusta 14 käy ilmi kulloinenkin merkitys.

Kaikki radiokoodit kohdistetaan uudelleen suorittamalla seuraavat vaiheet, ja radiokoodipainike palautetaan toimitustilaan.

1. Irrota radiokoodipainikkeen kotelon yläosa ja poista paristo 10 sekunnin ajaksi.
2. Paina numeropainiketta **0** ja pidä sitä painettuna.
3. Aseta paristo paikoilleen.
  - LED vilkkuu 4 sekunnin ajan hitaasti sinisenä.
  - LED vilkkuu 2 sekunnin ajan nopeasti sinisenä.
  - LED palaa kauan sinisenä.

4. Vapauta numeropainike **0**.  
**Kaikki radiokoodit on kohdistettu uudelleen.**
5. Asenna radiokoodipainikkeen kotelo.

**OHJE:**

Mikäli numeropainike **0** vapautetaan ennenaikaisesti, uusia radiokodeja ei kohdisteta.

**13.1 868 MHz:n kiinteän koodin asettaminen**

Mikäli numeropainiketta **0** painetaan edelleen laiteresetin jälkeen, 868 MHz:n kiinteä koodi aktivoidaan.

- LED vilkkuu 4 sekunnin ajan hitaasti punaisena.
- LED vilkkuu 2 sekunnin ajan nopeasti punaisena.
- LED palaa kauan punaisena.

**Kaikki radiokoodit on kohdistettu uudelleen.**

**OHJE:**

Mikäli numeropainike **0** vapautetaan liian aikaisin, asetukseksi jää BiSecur Funk.

Radiokoodipainikkeen 868 MHz:n kiinteän koodin kanssa tapahtuvaa käyttöä koskevia lisäohjeita on Internetissä sivulla **www.hoermann.com**

**14 LED-näyttö / signaaliäänet****Sininen (BU)**

Tila	Signaaliääni	Toiminto
palaa lyhyesti	lyhyt signaaliääni	Painikkeen painamisen kuittaus
palaa pitkään	pitkä signaaliääni	Oikean numerokoodin kuittaus
		Syötetyn tiedon tallennus
		Siirtyminen normaalikäyttöön
		Lukitusajan päätyminen väärän numerokoodin toistuvan syötön jälkeen
Palaa 2 s, vilkkuu hitaasti, vilkkuu 2 s nopeasti	pitkä signaaliääni, lyhyt signaaliääni, lyhyt signaaliääni	opetuksen aikana on tunnistettu voimassa oleva radiokoodi
vilkkuu 4 s hitaasti, vilkkuu 2 s nopeasti palaa pitkään	lyhyet signaaliäänet, lyhyet signaaliäänet, pitkä signaaliääni	Laitteen resetiä suoritetaan tai viimeistellään
vilkkuu hitaasti	lyhyet signaaliäänet	radiokoodi lähetetään
	pitkä signaaliääni	Muutostila aktiivinen



vilkkuu hitaasti		Toistuvan lähetyksen asetus: aktiivinen
vilkkuu hitaasti		Toistuvan lähetyksen asetus: ei aktiivinen

**Punainen (RD)**

Tila	Signaaliääni	Toiminto
vilkkuu 2 x		paristot ovat lähes tyhjiä
vilkkuu 3 x	lyhyet signaaliäänet	väärän numerokoodin syöttö avauskoodin ohjelmoinnissa: <ul style="list-style-type: none"> <li>• muistipaikka on varattu</li> <li>• numerokoodi on jo olemassa</li> </ul>
		muistipaikan uudessa koodauksessa ei luotu radiokoodia

**Sininen (BU) ja punainen (RD)**

Tila	Signaaliääni	Toiminto
vaihteleva vilkkuminen	lyhyet signaaliäänet	Radiokoodipainike on siirto-opetus- / lähetystilassa

**15 Puhdistus****HUOM**

**Radiokoodipainikkeen vaurioituminen virheellisen puhdistuksen vuoksi**  
Radiokoodipainikkeen puhdistaminen soveltumattomilla puhdistusaineilla voi vaurioittaa koteloa ja painikkeita.

► Radiokoodipainikkeen saa puhdistaa vain puhtaalla ja kostealla liinalla.

## 16 Hävittäminen



Sähkö- ja elektroniikkalaitteita tai paristoja ei saa hävittää kotitalousjätteiden seassa, vaan ne on luovutettava niille tarkoitettuun vastaanotto- ja keräyspisteeseen.



## 17 Tekniset tiedot

Tyyppi	Radiokoodipainike FCT 10-1 BiSecur
Taajuus	868 MHz
Jännitesyöttö	2 x 1,5 V -paristo, tyyppi: AAA (LR03), alkali-mangaani
Sallittu ympäristön lämpötila	-20 °C - +50 °C
Suojausluokka	IP 44
Mitat (L x K x S)	80 x 80 x 19 mm (uppoasennettava rasia) 80 x 80 x 34 mm (sokkelikotelo)

## 18 EU-vaatimustenmukaisuusvakuutus

Valmistaja:	Hörmann KG Verkaufsgesellschaft
Osoite	Upheider Weg 94-98 33803 Steinhagen, Saksa

Yllä mainittu valmistaja vakuuttaa täten yksinomaisella vastuullaan, että tämä tuote

Laite:	Radiokoodipainike
Malli:	FCT10-1-868-BS
Tarkoituksenmukainen käyttö:	Oven ja nosto-oven laitteiden ja lisävarusteiden käyttö
Lähetystaajuus:	868 MHz
Säteilyteho:	maks. 20 mW (EIRP)

vastaa toimittamassamme muodossa malliltaan ja rakenteeltaan määräysten mukaisessa käytössä seuraavassa lueteltujen direktiivien perusvaatimuksia:

2014/53/EU (RED)	EU-radiolaitedirektiivi
2015/863/EU (RoHS)	vaarallisten aineiden käytön rajoittaminen

Sovellettavat standardit ja tekniset erittelyt:

EN 62368-1:2014 + AC:2015 Tuoteturvallisuus

(Direktiivi 3.1 (a) 2014/53/EU)

EN 62479:2010

**Terveys**

(Direktiivi 3.1 (a) 2014/53/EU)

(Tämä tuote täyttää kyseisen standardin vaatimukset luvun 4.2 mukaisesti automaattisesti, koska säteilyteho (EIRP) on standardin ETSI EN 300220-1 mukaisesti tarkastettuna alhaisempi kuin pientehon poissulkuraja Pmax 20 mW)

EN 50581:2012 /

EN IEC 63000:2018

vaarallisten aineiden käytön rajoittaminen

ETSI EN 301489-1 V2.2.0

**Sähkömagneettinen yhteensopivuus**

ETSI EN 301489-3 V2.1.1

(Artikla 3.1(b) 2014/53/EU)

ETSI EN 300220-1 V3.1.1

**Radiotaajuuden tehokas hyödyntäminen**

ETSI EN 300220-2 V3.1.1

(artikla 3.2 2014/53/EU)

Mikäli tuotteeseen tehdään muutoksia niistä kanssamme sopimatta, tämä vakuutus ei ole enää voimassa.

Steinhagen, 22.7.2019



p.p Axel Becker, johtoryhmän jäsen

## **FCT 10-1 BiSecur**

HÖRMANN KG Verkaufsgesellschaft  
Upheider Weg 94-98  
33803 Steinhagen  
Deutschland



TR20A269 RE/07.2019