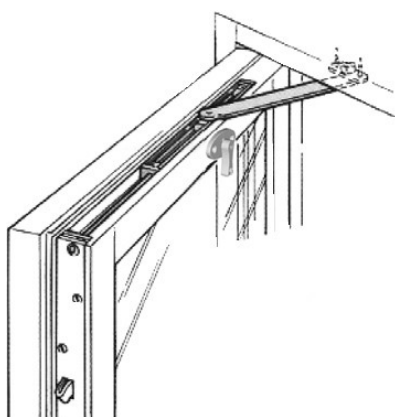
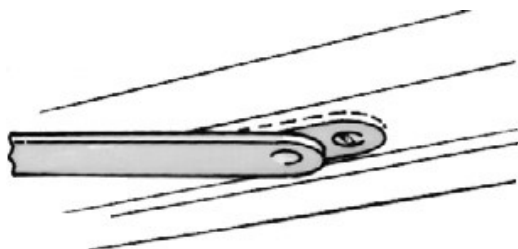


MONTERINGSANVISNING FIX 150 — TRINNLØS LUFTESTILLING

FIX 150 S



1. Legg FIX 150 opp i sporet på toppen av dørbladet. Kontroller at akselen går inn i espagnoletten.
2. Fest beslaget med 2 stk. skruer 3.5 X 40
3. Kapp akselen dersom den er for lang.
4. Sett døren i 90°, og fest armen på beslaget til overkarmen. Beslaget skal ligge inntill falsen. Bruk 2 stk. skruer 3.5 x 19



Vedlikehold: Litt olje i sporet på beslaget